

LA 22 - . .

Maximální provozní hodnoty

Maximální teplota 230 °C
Maximální tlak 3,0 MPa

Materiálové provedení

První deska nerezová ocel (AISI 316)
Teplonosné desky nerezová ocel (AISI 316)
Připojení nerezová ocel (AISI 316)
Materiál pájky měď (99 %)

Technická data výměníku

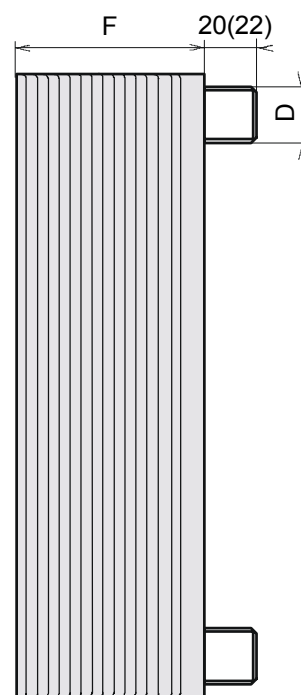
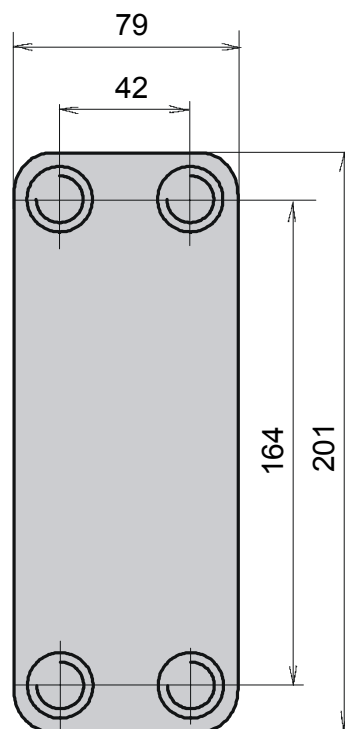
Připojení výměníku

Pro pájení : d 18, 22, 28 (mm)
Délka vstupu : 20 mm

Závitové : G 1/2 "
Délka závitu : 22 mm

Plocha přenosu tepla jedné desky : 0,022 m²

Objem kanálu mezi deskami : 0,035 l



Počet desek	F [mm]	Plocha [m ²]	Hmotnost Výměníku [kg]
6	23	0,132	1,50
10	32	0,220	1,90
20	55	0,440	2,60
30	78	0,660	3,30
40	101	0,880	4,10
50	124	1,100	4,80