



## OD

### Vysielač impulzov pre priemyselné vodomery Dynamic na meranie studenej a teplej vody

#### Charakteristika

Jednoduchá inštalácia

Zabudovanie do vodomera bez porušenia overovacej plomby

Dopredné i spätné impulzy

Možnosť dvoch rozdielnych hodnôt impulzov

#### POUŽITIE

OD 01 a OD 03	pre vodomery na studenú vodu do 50 °C
OD 02 a OD 04	pre vodomery na teplú vodu do 130 °C
OD 01 a OD 02	pre indikáciu smeru toku a kontrolu prietoku
OD 03 a OD 04	pre diaľkové odpočty a systémy dávkovania
OD 02/EX	pre výbušné prostredia
OD 07-L	pre pripojenie k data-loggeru
OD 07-24V/S	pre priame pripojenie k SPC alebo k diaľkovým kontrolným systémom
OD AM	pre pripojenie k meračom tepla

#### OD



# OD

## Vysielač impulzov pre priemyselné vodomery Dynamic na meranie studenej a teplej vody

### Technické parametre OD 01 ... 04, OD AM

#### OD 01 ... 04, OD AM

Senzor	IR-reflexný svetelný lúč v súlade s DIN 19234	
Špecifikácia	napájacie napätie 8.2 V DC príkion s reflexiou < 1.2 mA príkion bez reflexie > 2.1 mA  integrovaná identifikácia smery toku dodatočnou bariérou 1.5 mA	
Dĺžka trvania impulzu	OD 01 ... 04: závisí od prietoku vodomermom pri zstavení vodomera možný dobeh impulzov	OD AM: Doba zopnutia 7 ms
Stupeň krytia	IP 68 (DIN 40050)	
Teplotný rozsah	RD 01/03: teplota okolia $t_{amb} \leq 70\text{ °C}$ teplota média $t_m \leq 50\text{ °C}$ RD 02/04/AM: teplota okolia $t_{amb} \leq 70\text{ °C}$ teplota média $t_m \leq 150\text{ °C}$	
Prívodná šnúra	Ø 4.1 mm, 2 x 0.14 mm <sup>2</sup> , dĺžka, 3 m	

#### OD 07 24 V/S

OD 07-24 V s 1 impulzným výstupom dopredným a 1 impulzným výstupom spätným  
OD 07-24 S s 1 impulzným výstupom dopredným a signálom smeru toku

Senzor	IR reflexný svetelný lúč duplexný	
Špecifikácia	všetky napätia sú relatívne voči GND (-) napájacie napätie (+): +5 V ... +30 V DC napájací prúd: typ. 250 µA, max. 270 µA výstupný signál: otvorený kolektor (npn) Darlington, so 150 Ohm sériovým odporom a ochranou polaroty výstupné napätie: SIG relatívne voči uzemneniu (-): 0 V ... napájacie napätie výstupný prúd: 0 ... +40 mA	
Dĺžka trvania impulzu	závisí od prietoku vodomermom pri zastavení vodomera možný dobeh impulzov	
Stupeň krytia	IP 68 (DIN 40050)	
Teplotný rozsah	prevádzková teplota: meraného média: 0 ... 50 °C, obal káblov: 0 ... 70 °C teplota skladovania: -25 °C ... +75 °C	
Zmena polaroty, skratovanie	1-krát max. 1 sek. prít 0 ... 25 °C bez porušenia	
Prípojňá šnúra	Ø 4.1 mm, 4 x 0.14 mm <sup>2</sup> , dĺžka 3 m	

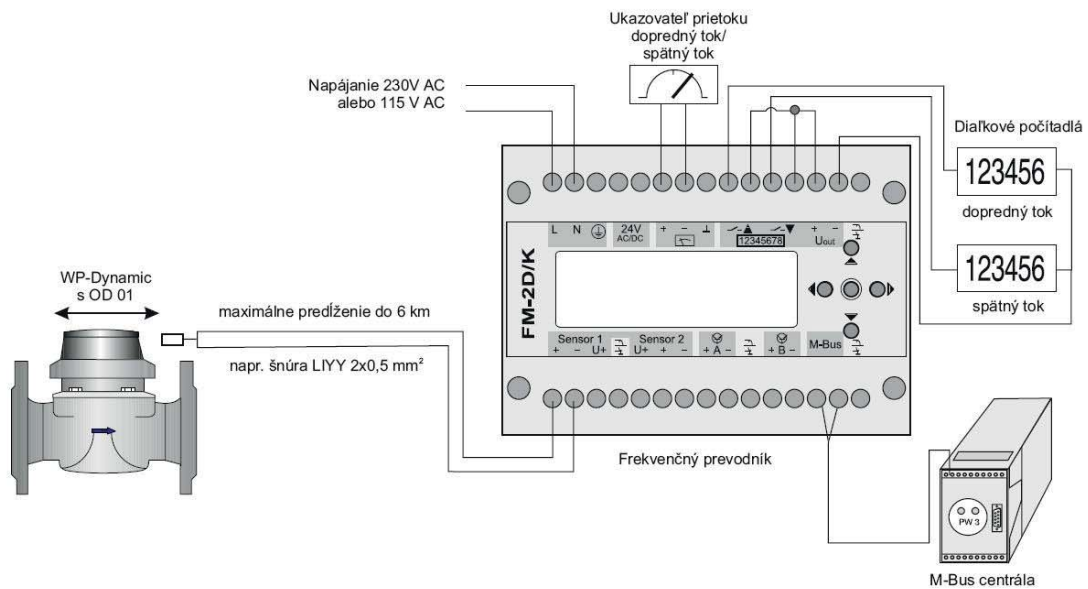
# OD

## Vysielač impulzov pre priemyselné vodomery Dynamic na meranie studenej a teplej vody

### Hodnota impulzu

Menovitý priemer vodomera	DN	40 ... 125 1 imp. $\triangleq$ ...	150 .. 300 1 imp. $\triangleq$ ...
Vodomer na studenú vodu	OD 01, 07-L, 07-24 V/S	0.001 m <sup>3</sup>	0.010 m <sup>3</sup>
	OD 03	0.010 m <sup>3</sup>	0.100 m <sup>3</sup>
Vodomer na teplú vodu	OD 02, 02 Ex, AM	0.001 m <sup>3</sup>	0.010 m <sup>3</sup>
	OD 04	0.010 m <sup>3</sup>	0.100 m <sup>3</sup>

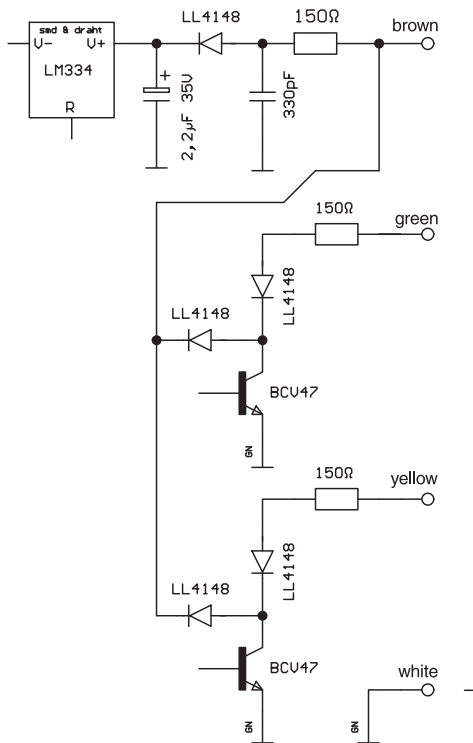
### Príklady pripojenia OD 01 ... 04



# OD

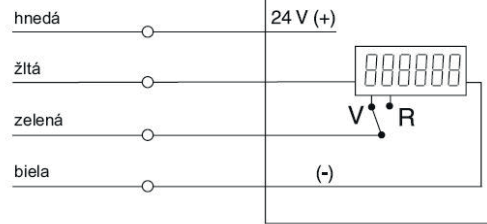
## Vysielač impulzov pre priemyselné vodomery Dynamic na meranie studenej a teplej vody

### Príklad pripojenia OD 07 24 V/S

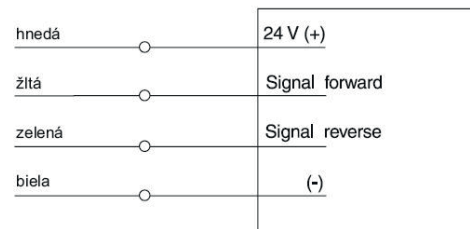


Výstupový diagram OD 07-24S and OD 07-24V

#### OD 07-24S



#### OD 07-24V



#### Vysvetlivky

##### OD 07-24S:

- brown = hnedá: napájanie (+)
- yellow = žltá: impulzy
- green = zelená: otvorený - dopredný tok  
zatvorený - spätný tok
- white = biela: zem
- tienenie: pripojiť k (-)

##### OD 07-24V:

- brown = hnedá: napájanie (+)
- yellow = žltá: impulzy dopredný tok
- green = zelená: impulzy spätný tok
- white = biela: zem
- tienenie: pripojiť k (-)

xylem

qualityaustria  
SYSTEM CERTIFIED  
ISO 9001:2015 No. 034960

Sensus Slovensko a.s. | Nám.Dr.A.Schweitzera 194 | 916 12 Stará Turá | + 421 (0)327753939 | info.sk@xylem.com | sensus.com

©2020 Sensus. Všetky zakúpené výrobky a poskytované služby podliehajú podmienkam predaja spoločnosti Sensus, ktoré sú k dispozícii na adrese [www.sensus-opravy.sk](http://www.sensus-opravy.sk). Spoločnosť Sensus si vyhradzuje právo upraviť tieto podmienky podľa vlastného uváženia bez upozornenia zákazníka. Logo Sensus a všetky uvádzané produkty alebo služby Sensus sú registrované ochranné známky spoločnosti Sensus.

Tento dokument slúži iba na informačné účely a SENSUS V TOMTO DOKUMENTE NEPOSKYTUJE ŽIADNE VÝSLOVNÉ ZÁRUKY VRÁTANE ZÁRUK TÝKAJÚCICH SA VHODNOSTI POUŽITIA NA KONKRÉTNY ÚČEL A OBCHODOVATEĽNOSTI. AKÉKOLVEK INÉ AKO UVEDENÉ POUŽITIE VÝROBKOV, KTORÉ NIE JE ŠPECIFICKY POVOLENÉ, JE ZAKÁZANÉ.