

H4000 Woltmannov vodoměr

Výkonný v každej situácii

- Woltmannov vodoměr H4000 na studenú vodu
- Kvalitné ložisko odolné voči opotrebovaniu
- Univerzálna montážna poloha
- Meranie prietoku v oboch smeroch
- Vymeniteľný merací mechanizmus
- Stupeň krytia: IP 68
- **e sens** komunikačné prepojenie



MID typové schválenie
SK-09-MI001-SMU008

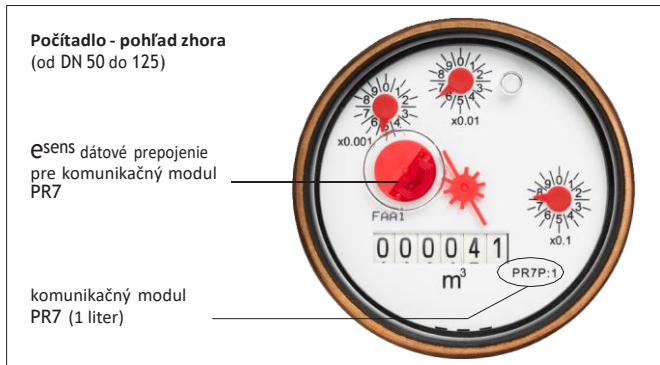
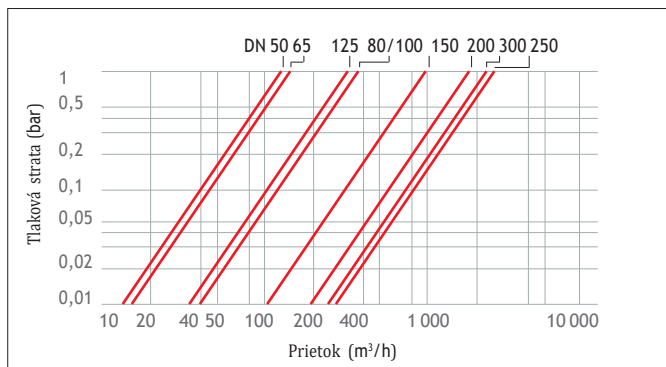
Technické parametre (schválené podľa normy MID):

Menovitá svetlosť	DN mm	50	65	80	100	125	150	200	250	300
Trvalý prietok	Q_3 m ³ /h	63		160		400		630	1.000	1.600
Maximálny prietok	Q_4 m ³ /h	79		200		500		788	1.250	2.000
Prechodový prietok	Q_2 m ³ /h	0,81	1,6	2,05		3,2	6,35	10	20,48	
Minimálny prietok	Q_1 m ³ /h	0,5	1	1,28		2	4	6,25	12,8	
Meracia presnosť vodoměru	Q_3 / Q_1 R	125	63	125		200	160	160	125	
Rozbehový prietok	Q_5 m ³ /h	0,16	0,17	0,22	0,25		0,9	1,2	1,8	1,8
Maximálna teplota vody	MAT °C	50								
Maximálny tlak	MAP bar	16								
Tlaková strata v Q_3	Δp bar	0,24	0,19	0,18		0,24	0,15	0,12	0,15	0,37
Trieda tlakovej straty	Δp bar	0,25					0,16			0,4
Prietok pri tlakovej strate 1 bar	m ³ /h	129	145	377		327	1033	1819	2582	2630
Trieda citlivosti prietoku	pred/za meračom	U3/D0							U5/D0	
Montážna poloha		ľubovoľná, ale nie obrátené								
Klimatické prostredie		zatvorené priestory, od 5 °C do 55 °C								
Mechanické prostredie		M1								
Elektromagnetické prostredie		E1								

Štandardné označenie

Nominálny prietok	Q_3 m ³ /h	25	40	63	100	160	250	400	1.000	1.600
Meracia presnosť vodoměru	Q_3 / Q_1 R	50	40	50	80	125	50	50	160	125
Trieda tlakovej straty	Δp bar	0,1							0,16	04

H4000 Woltmannov vodoměr Technické údaje



Rozmery

Menovitá svetlosť	DN	mm	50	65	80	100	125	150	200	250	300
A Dĺžka WS (DIN/ISO)		mm	270/300	300	300/350	360/350	–	500			
A Dĺžka WP (DIN/ISO)		mm	200	200	225/200	250	250	300	350	450	500
B Stredová výška		mm	78	86	94	106	118	135	165	198	225
D Výška		mm	148		159		206	228	246		
E Výška (otvorené veko)		mm	236		247		294	316	334		
Výška (pri montáži vodomeru)		mm	274		285		470		635	660	
Príruba		mm	166	186	201	228	251	286	341	409	461
C Príruba (vrtanie)		mm	EN1092-1 PN16, ostatné na vyžiadanie								
Váha WS (DIN/ISO)		kg	12,8/13,1	14,4	16,0/16,5	21,3/21	–	43,5			
Váha WP (DIN/ISO)		kg	12,2	13	14,1/14,5	19,4	20,5	37,5	47,5	82	104

Komunikačný modul

Falcon impulzný modul + OPTO	PR7
Falcon rádiový modul	TPR7
Falcon M-Busový modul	PR7M

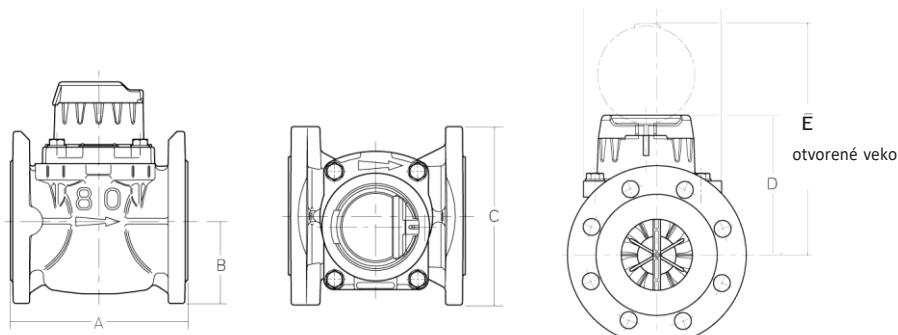
(technické údaje nájdete v príslušnom technickom liste)



Možné impulzné výstupy s impulzným modulom Falcon (PR7)

DN 50 - 125	liter / impulz	výstup 1 / výstup 2	1/10, 1/100, 1/1.000, 10/10
DN 150 - 300	liter / impulz	výstup 1 / výstup 2	10/100, 10/1.000, 10/10.000, 100/100

Nákresy



M MAHRLO s.r.o.

Sídlo: Halalovka 2329/24, 911 08 Trenčín
 Prevádzka: L. Podjavorinskej 535/11, 916 01 Stará Turá
 mob.: +421 (0) 905404918
 tel.: +421 32 776 03 62
 web: www.mahrlo.sk