

C4000 Združený vodomér

S vymeniteľnou meracou vložkou

- Združený Woltmannov vodomér s vedľajším objemovým vodomérom
- Menovitá svetlosť od DN 50 do DN 100
- Univerzálna montážna poloha
- Typové schválenie MID až do výšky R6300
- Samostatne schválená meracia vložka
- Bezkonkurenčná funkčná bezpečnosť prostredníctvom patentovaného prepínacieho ventilu
- Stupeň krytia: IP 68
- **e^{sens}** komunikačné prepojenie



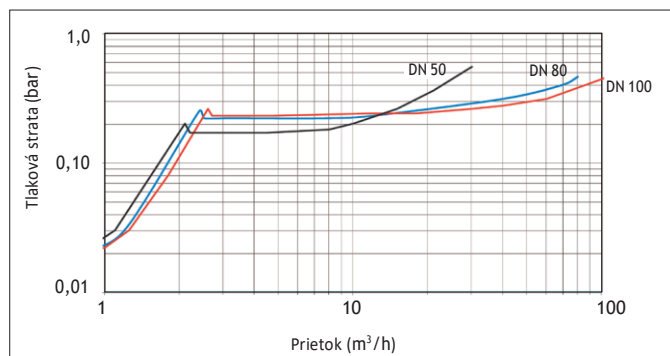
MID typové schválenie
DE-10-MI001-PTB003

OIML Certifikát
R49/2006-DE1-10.03

Technické parametre (schválené podľa normy MID):

Menovitá svetlosť	DN mm	50	80	100
Trvalý prietok	Q_3 m ³ /h	25	63	100
Maximálny prietok	Q_4 m ³ /h	60	200	250
Prechodový prietok	Q_2 l/h		25	
Minimálny prietok	Q_1 l/h		8	
Meracia presnosť vodoméru podľa MID	Q_3 / Q_1	R1600	R4000	R6300
Meracia presnosť vodoméru podľa OIML	Q_3 / Q_1	R630	R1250	R2000
Prepínací prietok				
stúpajúci	Q_{s2} m ³ /h	1,6 - 2	2,1 - 3	
klesajúci	Q_{s1} m ³ /h		1,1 - 1,9	
Trvalé zaťaženie	m ³ /h	50	120	180
Maximálna teplota vody	MAT °C		30	
Maximálny tlak	MAP bar		16	
Trieda tlakovej straty	Δp bar		0,63	
Prietok pri tlakovej strate 1 bar	m ³ /h	42	145	155
Nastavenie prepínacej klapky	bar		0,22	
Trieda citlivosti prietoku				
pred meračom		3 x DN	žiadna	
za meračom			žiadna	
Montážna poloha		horizontálna, vertikálna, šikmá, nie obrátene		
Klimatické prostredie		zatvorené priestory, od 5 °C do 55 °C		
Mechanické prostredie		M1		
Elektromagnetické prostredie		E1		

C4000 Združený vodoměr Technické údaje



Rozměry

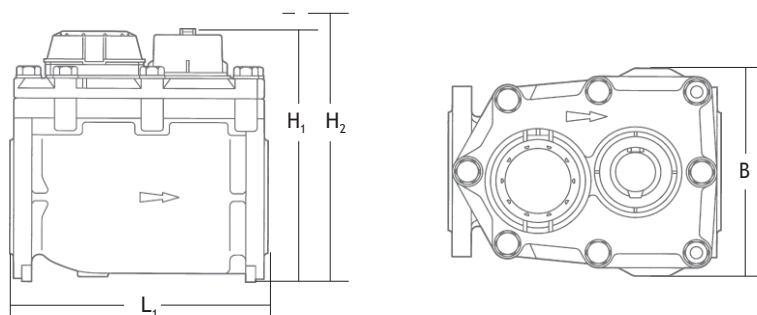
Menovitá světlost	DN	mm	50	80	100
L ₁ Dĺžka Združený vodoměr					
Štandard DIN	mm		270	300	360
Možnosť podľa ISO	mm		300	350	
L ₂ Dĺžka predĺžovacieho kusu (samostatne)	mm		330 ± 20	400 ± 40	440 ± 25
Dĺžka predĺžovacieho kusu (spolu)	mm		600 ± 20	700 ± 40	800 ± 25
B SFMLPWĚ ÝÓSLB	mm		200	245	280
H ₁ SFMLPWĚ WáÝLB	mm		305	350	370
H ₂ .POUĚãOB WáÝLB	mm		480	580	615
7ĚIB Meracia vložka	kg		11	14	15
7ĚIB (DIN) ;ESVãFOã WPEPNFS	kg		25	35	41
7ĚIB Predĺžovací kus	kg		8	12	15
Vodoměr s meracou vložkou	kg		33	47	56

Komunikačný modul

	Hlavné počítadlo	Malé počítadlo
Falcon impulzný modul + OPTO Dvojité impulzný výstup, špecifikujte impulznú hodnotu pre druhý výstup!	PR7	PR6
Možné impulzné výstupy (liter/impulz)	1/10, 1/100, 1/1.000	
Falcon rádiový modul	TPR7	TPR6
Falcon M-Busový modul	PR7M	PR6M



Nákres



M MAHRLO s.r.o.

Sídlo: Halalovka 2329/24, 911 08 Trenčín
 Prevádzka: L. Podjavorinskej 535/11, 916 01 Stará Turá
 mob.: +421 (0) 905404918
 tel.: +421 32 776 03 62
 web: www.mahrlo.sk