

Datový list

MULTICAL® 803

Měřič tepla a chladu pro komerční a průmyslové aplikace

- Plně programovatelný datový záznamník s minutovými záznamy
- 2-sekundový interval integrace
- 4 komunikační moduly
- Rozlišení displeje 7 nebo 8 číslic
- Uživatelsky komfortní rozhraní se 3 tlačítky
- Velký podsvícený displej
- Krytí IP65
- Životnost záložní baterie 6 let
- Automatická detekce snímače Kamstrup ULTRAFLOW®
- Automatická detekce Pt-snímače teploty
- Kompatibilní pro směsná média



MID 2014/32/EU

CE M21 0200

EN 1434

DK-BEK 1178 – 06/11/2014



EN 1434

Obsah

Popis	2
Mechanická konstrukce	3
Mechanické údaje	3
Údaje o schválení měřiče	4
Přesnost	4
Rozměrové nákresy	5
Elektrické údaje	6
Varianty produktu	8
Konfigurace měřiče	10
Typy informačních kódů na displeji	11
Příslušenství	12

Popis

MULTICAL® 803 je robustní a univerzální kalkulátor, vhodný jako měřič tepla, měřič chladu nebo kombinovaný měřič tepla a chladu spolu s 1 nebo 2 snímači průtoku a 1, 2, 3 nebo 4 snímači teploty. Je určen k měření spotřeby energie téměř ve všech typech instalací, kde je jako médium pro přenos energie použita voda.

MULTICAL® 803 lze kromě měření spotřeby tepla a chladu využít k monitorování úniků, trvalému monitorování výkonu, jako omezovač výkonu, průtoku a teploty s řízením ventilů a také pro měření spotřeby energie v otevřených i uzavřených systémech.

Podle norem EN 1434 a MID lze MULTICAL® 803 označit za „kalkulátor“ se samostatnou typovou zkouškou a ověřením. Horní část kalkulátoru MULTICAL® 803 lze po porušení instalační plomby oddělit od přípojovací základny pomocí 4 mm imbusového klíče.

MULTICAL® 803 má dva vstupy pro snímače průtoku, které lze použít pro elektronické i mechanické snímače průtoku. Hodnotu impulsů lze naprogramovat v rozsahu od 0,001 do 300 impulsů/litr a kalkulátor lze nakonfigurovat pro všechny jmenovité velikosti snímače průtoku od 0,6 do 15 000 m³/h. Standardně se kalkulátor dodává s galvanicky spojenými vstupy snímače průtoku, které odpovídají snímači ULTRAFLOW® a – například – jazýčkovým spínačům. Kromě toho lze také dodat přípojovací desku plošných spojů se 2 galvanicky oddělenými vstupy snímače průtoku.

Celkovou spotřebu tepla nebo chladu je možné zobrazit v kWh, MWh, GJ nebo Gcal, vše ve formě na sedm nebo osm

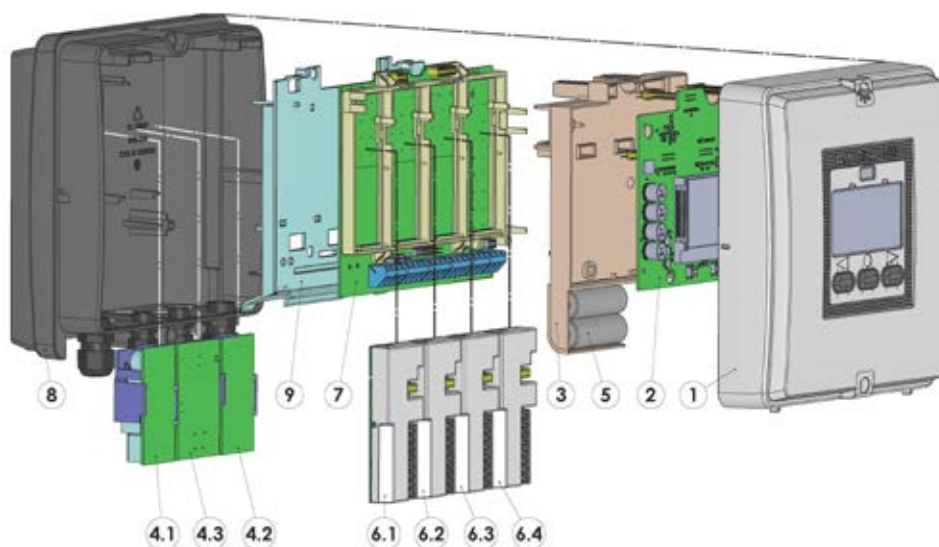
platných číslic plus jednotka měření. Displej byl speciálně navržen s důrazem na dlouhou životnost a ostrý kontrast v širokém teplotním rozsahu. Standardně má kalkulátor MULTICAL® 803 podsvícený displej.

MULTICAL® 803 může být napájen ze sítě napětím 24 VAC nebo 230 VAC. Integrovaná záložní baterie také zajišťuje, že v případě výpadku napájení pokračuje měřič v měření spotřeby energie po dobu až 6 let. Dále je možné připojit záložní baterii ke slotu modulu M1, s jehož pomocí bude v případě výpadku napájení nadále funkční sběrnice M-Bus nebo wM-Bus.

Při navrhování měřiče MULTICAL® 803 byl kladen velký důraz na flexibilitu, která je zajišťována prostřednictvím programovatelných funkcí a zásuvných modulů a umožňuje optimální použití v celé řadě aplikací.

Funkce automatické detekce umožňuje výměnu snímače průtoku ULTRAFLOW® X4 na měřiči MULTICAL® 803 bez nutnosti opětovné konfigurace (změny kódu CCC). MULTICAL® 803 dokáže automaticky upravit hodnotu impulsů a qp tak, aby se shodovaly s připojeným snímačem průtoku ULTRAFLOW® X4. Funkce automatické detekce se aktivuje kódem CCC 8xx a iniciuje se složením horní a dolní části kalkulátoru. Kromě toho je kalkulátor MULTICAL® 803 vybaven prostřednictvím automatické detekce automatickou konverzí mezi sondami Pt100 a Pt500. Měřič dokonce rozpozná typ připojeného snímače teploty. Nicméně všechny připojené snímače musí být stejného typu.

Mechanická konstrukce



- | | | | |
|-----|--|-----|--|
| 1 | Horní kryt s tlačítky na přední straně | 6.1 | Slot modulu M1 |
| 2 | Elektronická deska s mikrořadičem, displej atd. | 6.2 | Slot modulu M2 |
| 3 | Kryt pro účely ověření (smí být otevřen pouze v autorizované laboratoři) | 6.3 | Slot modulu M3 |
| 4.1 | Povinný napájecí zdroj | 6.4 | Slot modulu M4 |
| 4.2 | Volitelný napájecí zdroj | 7 | Připojovací deska plošných spojů |
| 4.3 | Volitelný napájecí zdroj (izolovaný 24 VDC) | 8 | Dolní kryt s kabelovými průchodkami |
| 5 | Záložní baterie | 9 | Kryt napájecího zdroje (smí být odstraněn pouze autorizovaným pracovníkem) |

Mechanické údaje

Hmotnost	1150 g včetně záložní baterie
Teplota okolního prostředí	5...55 °C, bez kondenzace, uzavřené prostory (vnitřní instalace)
Krytí	IP65
Teplota médií ULTRAFLOW®	2...130 °C

Pokud jsou teploty média ve snímači průtoku nižší než teplota okolního prostředí nebo vyšší než 90 °C, doporučujeme namontovat kalkulátor na stěnu.

Médium ve snímači průtoku ULTRAFLOW®	Voda [voda pro dálkové vytápění popsaná v normách CEN TR 16911 a AGFW FW510]
Skladovací teplota	-25...60 °C (vypuštěný snímač průtoku)
Připojovací kabel	M12: \varnothing 3...8 mm M16: \varnothing 4...10 mm
Napájecí kabel	\varnothing 4...10 mm

Materiály

Lité kompozitní díly	Termoplast, PC 10 % GF
Těsnění	Neoprénová pryž
Tlačítka	Pryž EPDM

Údaje o schválení měřiče

Schválení

- Schválení měřiče tepla	DK-0200-MI004-042	Stanovené minimální teploty se vztahují k typové zkoušce. Měřič není vybaven vypnutím při nízké teplotě a tudíž měří až do teploty 0,01 °C a 0,01 K.
- Rozsah teplot	θ : 2 °C...180 °C	
- Rozdílová oblast	$\Delta\theta$: 3 K...178 K	
- Měřič chladu	TS 27.02 013	
- Rozsah teplot	θ : 2 °C...180 °C	
- Rozdílová oblast	$\Delta\theta$: 3 K...178 K	
- Kombinovaný měřič tepla a chladu	Označený DK-0200-MI004-042 a TS 27.2 013 a také značkou MID s označením roku	
- Rozsah teplot	θ : 2 °C...180 °C	
- Rozdílová oblast	$\Delta\theta$: 3 K...178 K	

Normy

EN 1434:2015

Směrnice EU

Směrnice o měřicích přístrojích, Směrnice o elektrických zařízeních nízkého napětí, Směrnice o elektromagnetické kompatibilitě, Směrnice RoHS, Směrnice o tlakových zařízeních

Označení dle EN 1434

Třídy prostředí A a C

Označení MID

- Mechanické prostředí
- Elektromagnetické prostředí

Třídy M1 a M2
Třídy E1 a E2
5...55 °C, bez kondenzace, uzavřené prostory (vnitřní instalace)

Připojení snímače teploty

- Typ 803-A

Pt100 nebo Pt500 – EN 60 751, 2- nebo 4-vodičové připojení

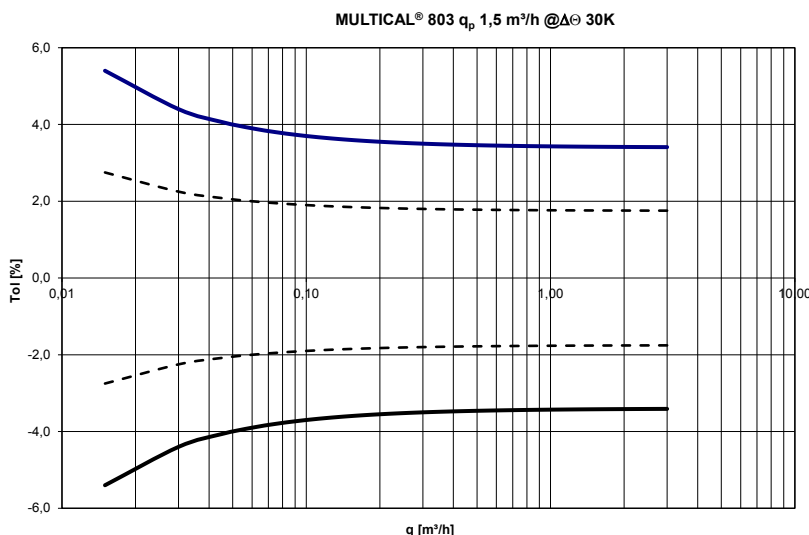
Přesnost

Komponenty měřiče tepla	MPE podle EN 1434-1	Obvyklá přesnost
MULTICAL® 803	$E_c = \pm [0,5 + \Delta\theta \min/\Delta\theta] \%$	$E_c = \pm [0,15 + 2/\Delta\theta] \%$
ULTRAFLOW®	$E_f = \pm [2 + 0,02 q_p/q]$, ale ne větší než $\pm 5 \%$	$E_f = \pm [1 + 0,01 q_p/q] \%$
Pár snímačů	$E_t = \pm [0,5 + 3 \Delta\theta \min/\Delta\theta] \%$	$E_t = \pm [0,4 + 4/\Delta\theta] \%$

MULTICAL® 803 a ULTRAFLOW® $q_p 1,5 \text{ m}^3/\text{h}$ @ $\Delta\theta 30\text{K}$

Celková obvyklá přesnost kalkulátoru MULTICAL® 803, páru snímačů a snímače průtoku ULTRAFLOW® podle normy EN 1434-1.

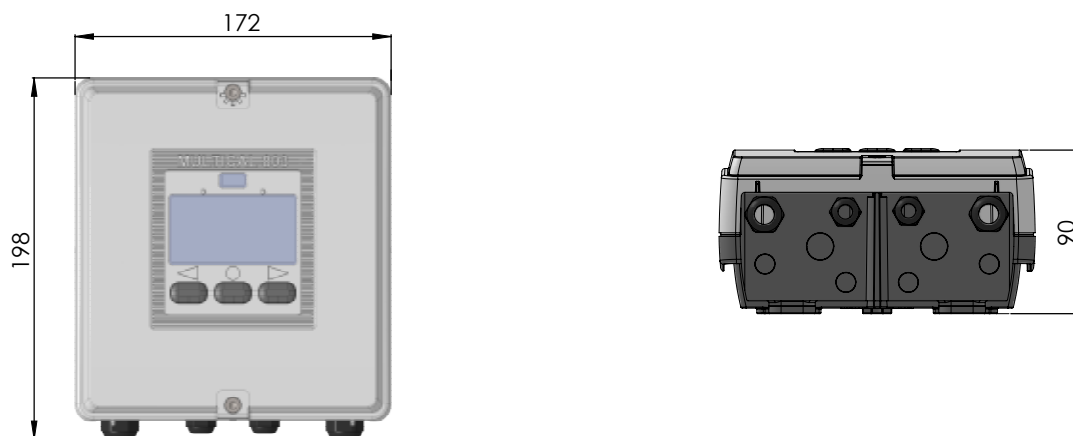
— $E_c+E_t+E_f$ (EN) - - $E_c+E_t+E_f$ (Typ)



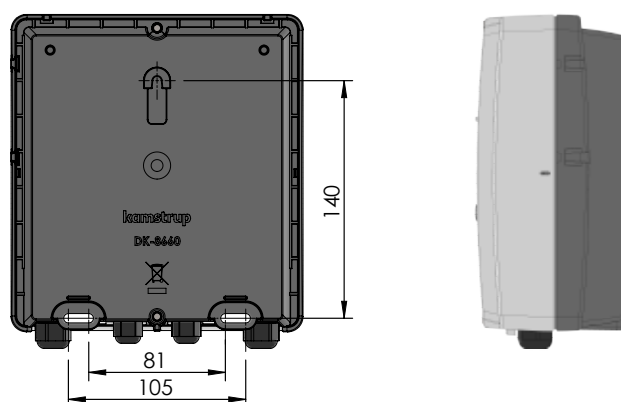
Rozměrové nákresy

Všechny rozměry jsou uvedeny v [mm].

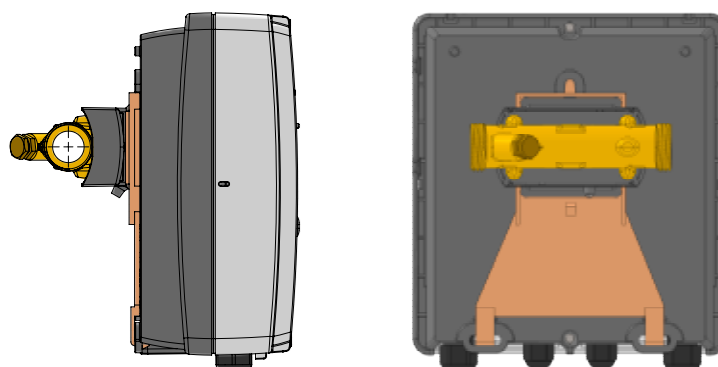
Mechanické rozměry kalkulátoru MULTICAL® 803



Dolní část kalkulátoru



MULTICAL® 803 nasunutý na snímači průtoku ULTRAFLOW® se závitovým připojením G $\frac{3}{4}$ x 110 mm



Elektrické údaje

Data kalkulátoru

Displej	LCD – 7 nebo 8 číslic, výška číslic 10 mm
Rozlišení	999,9999 - 9999,999 – 99999,99 – 999999,9 – 9999999 9999,9999 - 99999,999 – 999999,99 – 9999999,9 – 99999999
Jednotky energie	MWh – kWh – GJ – Gcal
Datový záznamník (EEPROM)	Programovatelný
- Intervaly zaznamenávání	1 minuta až 1 rok
- Obsah záznamníku	Lze vybrat všechny registry
- Standardní profil záznamníku	20 let, 36 měsíců, 460 dnů, 1400 hodin
Záznamník informačních kódů (EEPROM)	280 informačních kódů (na displeji se zobrazuje posledních 50)
Hodiny/kalendář (se záložní baterií)	Hodiny, kalendář, kompenzace přestupného roku, cílové datum
Letní čas/zimní čas	Programovatelný Funkci je možné vypnout a použít „technicky normální čas“.
Přesnost hodin	Bez externího nastavení: Méně než 15 min/rok S externím nastavením každých 48 hodin: Méně než 7 s od „zákonného času“
Datová komunikace	Protokol KMP s CRC16 se používá pro optickou komunikaci i pro moduly
Výkon ve snímačích teploty	< 10 μ W RMS
Napájení	3,6 V DC \pm 0,1 V DC
Záložní baterie	3,6 VDC, 2 x A lithiová
Síťové napájení	230 VAC +15/-30 %, 50/60 Hz 24 VAC \pm 50 %, 50/60 Hz nebo 24 VDC +75/-25 %
Izolační napětí	3,75 kV
Spotřeba energie	< 1 W pro typ 803-0000000-A a b < 7 W pro typ 803-0000000-C a d

Elektrické údaje

Měření teploty	t1 Vstup	t2 Výstup	t3 Řízení	t4 Extra	$\Delta\Theta$ (t1-t2) Měření tepla	$\Delta\Theta$ (t2-t1) Měření chladu	t5 Předvolba pro A1 a A2
Měřicí rozsah	0,00...185,00 °C (t1 a t2: schváleno pro 2,00...180,00 °C)						
803-A, 2/4-vodičový, Pt100/Pt500							
803-M, 2/4-vodičový, Pt100/Pt500	-40...140 °C						
Nastavení posunu	± 0,99 K společné nastavení nulového bodu pro t1, t2, t3 a t4						
	Poznámka: Nastavení posunu je aktivní pouze u naměřených teplot. Pokud byla například t3 vybrána jako předvolená hodnota, nastavení posunu nebude mít na předvolenou hodnotu vliv.						
Max. délka kabelu (max. průměr kabelu 6 mm)	Pt100, 2-vodičový		Pt100, 4-vodičový		Pt500, 2-vodičový		Pt500, 4-vodičový
	2 x 0,25 mm ² : 2,5 m 2 x 0,50 mm ² : 5 m 2 x 1,00 mm ² : 10 m		4 x 0,25 mm ² : 100 m		2 x 0,25 mm ² : 10 m		4 x 0,25 mm ² : 100 m
Měření průtoku V1/V2	ULTRAFLOW® V1: 9-10-11 V2: 9-69-11		Jazýčkové spínače V1: 10-11 V2: 69-11		Spínače FET V1: 10-11 V2: 69-11		24V aktivní impulsy V1: 10B-11B V2: 69B-79B
Kód CCC	1xx-2xx-4xx-5xx-8xx		0xx		9xx		2xx a 9xx
Třída impulsů podle normy EN 1434	IC		IB		IB		{IA}
Impulsní vstup	680 k Ω do 3,6 V		680 k Ω do 3,6 V		680 k Ω do 3,6 V		12 mA při 24 V
Impuls ZAP	< 0,4 V po dobu > 1 ms		< 0,4 V po dobu > 300 ms		< 0,4 V po dobu > 30 ms		< 4 V po dobu > 3 ms
Impuls VYP	> 2,5 V po dobu > 4 ms		> 2,5 V po dobu > 100 ms		> 2,5 V po dobu > 70 ms		> 12 V po dobu > 4 ms
Frekvence impulsů	< 128 Hz		< 1 Hz		< 8 Hz		< 128 Hz
Frekvence integrace	< 1 Hz		< 1 Hz		< 1 Hz		< 1 Hz
Elektrická izolace	Ne		Ne		Ne		2 kV
Max. délka kabelu	10 m		10 m		10 m		100 m
Max. délka kabelu s Cable Extender Box (boxem pro prodloužení kabelů), typ 66-99-036	30 m		30 m		30 m		-
Impulsní vstupy In-A/In-B	Elektronický spínač				Jazýčkový spínač		
Impulsní vstup	680 k Ω do 3,6 V				680 k Ω do 3,6 V		
Impuls ZAP	< 0,4 V po dobu > 30 ms				< 0,4 V po dobu > 500 ms		
Impuls VYP	> 2,5 V po dobu > 30 ms				> 2,5 V po dobu > 500 ms		
Frekvence impulsů	< 3 Hz				< 1 Hz		
Elektrická izolace	Ne				Ne		
Max. délka kabelu	25 m				25 m		
Požadavky na externí kontakt	Svodový proud při otevření < 1 μ A						
Impulsní výstupy Out-C/Out-D	HC-003-11 (před 2017-05) HC-003-21/-31 (před 2018-04)				HC-003-11 (po 2017-05) HC-003-21/-31 (po 2018-04)		
Typ impulsního výstupu	Otevřený kolektor (OB)				Opto FET		
Externí napětí	5...30 V DC				1...48 VDC/VAC		
Proud	< 10 mA				< 50 mA		
Zbytkové napětí	U _{CE} \approx 1 V při 10 mA				R _{ON} \leq 40 Ω		
Elektrická izolace	2 kV				2 kV		
Max. délka kabelu	25 m				25 m		

Varianty produktu

MULTICAL® 803 – číslo typu

	Statický údaj napsaný na přední straně měřiče 803-X-X-XX-		Dynamické údaje měřiče zobrazené na displeji X-XX-X-		Dynamické údaje modulu zobrazené na displeji XX-XX-XX-XX			
	Typ 803-	□ - □ - □□	□ - □□	- □ -	□□	- □□	- □□	- □□
Typ kalkulátoru								
Pt100/Pt500 2/4-vodičový, t1-t2-t3-t4. V1-V2, podsvícený displej	A							
Pt100/Pt500 2/4-vodičový, t1-t2-t3-t4. V1-V2, podsvícený displej (pouze pro směsná média)	M							
Typ měřiče								
Měřič tepla	MID modul B+D	2						
Měřič tepla/chladu	MID modul B+D a TS 27.02 * $\theta_{HC} = VYP$	3						
Měřič tepla	Národní schválení	4						
Měřič chladu	TS 27.02+BEK1178	5						
Měřič tepla/chladu	MID modul B+D a TS 27.02 * $\theta_{HC} = ZAP$	6						
Měřič objemu, teplo		7						
Měřič objemu, chlad		8						
Měřič spotřeby energie		9						
Mixed Fluid		G						
Kód země								
Stanoven společností Kamstrup při přijetí objednávky								XX
Typ připojení snímače průtoku								
Dodáno s jedním snímačem průtoku ULTRAFLOW®					1			
Dodáno se dvěma identickými snímači průtoku ULTRAFLOW®					2			
Připraveno pro jeden snímač průtoku ULTRAFLOW®					7			
Připraveno pro dva identické snímače průtoku ULTRAFLOW®					8			
Připraveno pro snímač průtoku s rychlými elektronickými impulsy bez odrazů					C			
Připraveno pro snímač průtoku s pomalými elektronickými impulsy bez odrazů					J			
Připraveno pro snímač průtoku s pomalými impulsy s odrazem					L			
Připraveno pro snímač průtoku se 24 V aktivními impulsy					P			
Dodáváno s jedním snímačem průtoku (pouze pro směsná média)					G			
Sada teplotních snímačů								
Dodáno bez teplotních snímačů								00
2-vodičové teplotní snímače Pt500								
Krátké přímé snímače, 2 ks.	DS 27,5 mm		L 1,5 m - 3,0 m		1x			
Krátké přímé snímače, 2 ks.	DS 38,0 mm		L 1,5 m - 3,0 m		2x			
Jímkové snímače teploty, 2/3 ks.	PL ø5,8 mm		L 1,5 m - 10 m		3x			
2-vodičové teplotní snímače Pt100								
Krátké přímé snímače, 2 ks.	DS 27,5 mm nebo DS 38,0 mm		L 2,0 m		Jx			
4-vodičové teplotní snímače Pt500/Pt100								
Jímkové snímače s připojovací hlavou, 2 ks.	PL ø6,0 mm		L 105 mm - 230 mm		Ax			
Jímkové snímače s připojovací hlavou, 2 ks.	PL ø5,8 mm		L 90 mm - 180 mm		bx			
Napájecí moduly								
1 x 230 VAC	napájení 2 komunikačních modulů [M1+M2]							A
1 x 24 VAC/VDC	napájení 2 komunikačních modulů [M1+M2]							b
2 x 230 VAC	napájení 4 komunikačních modulů [M1+M2+M3+M4]		1x pomocné napájení 24 VDC					C
2 x 24 VAC/VDC	napájení 4 komunikačních modulů [M1+M2+M3+M4]		1x pomocné napájení 24 VDC					d

* V některých zemích lze kombinované měřiče pro teplo i chlad typu 3 a 6 označit pouze MID v souladu s národní legislativou.

Varianty produktu

MULTICAL® 803 – číslo typu

Typ 803-	Statically údaj napsaný na přední straně měřiče 803-X-X-XX-		Dynamické údaje měřiče zobrazené na displeji X-XX-X-		Dynamické údaje modulu zobrazené na displeji XX-XX-XX-XX			
	□	- □	- □	- □□	- □□	- □□	- □□	- □□

Komunikační modul (4 sloty pro moduly)	M1	M2	M3	M4
Žádný modul	00	00	00	00
Data Pulse, inputs (In-A, In-B)	10	10	10	10
Data Pulse, outputs (Out-C, Out-D)	11	11	11	11
Wired M-Bus, inputs (In-A, In-B)	20	20	20	20
Wired M-Bus, outputs (Out-C, Out-D)	21	21	21	21
Wired M-Bus, Thermal Disconnect	22	22	22	22
Wireless M-Bus, inputs (In-A, In-B), 868 MHz	30	30		
Wireless M-Bus, outputs (Out-C, Out-D), 868 MHz	31	31		
linkIQ/wM-Bus, inputs (In-A, In-B), EU	32	32		
linkIQ/wM-Bus, outputs (Out-C, Out-D), EU	33	33		
wM-Bus, inputs (In-A, In-B), 912,5/915/918,5 MHz	34	34		
Analog outputs 2 x 0/4...20 mA			40	40
Analog inputs 2 x 4...20 mA/0...10 V			41	
PQT Controller			43	
Low Power Radio, inputs (In-A, In-B), 434 MHz	50	50		
Low Power Radio GDPR, inputs (In-A, In-B), 434 MHz	51	51		
LON TP/FT-10, inputs (In-A, In-B)	60	60	60	60
BACnet MS/TP, inputs (In-A, In-B)	66	66	66	66
Modbus RTU, inputs (In-A, In-B)	67	67	67	67
2G/4G Network	80	80		
Modbus/KMP TCP/IP, inputs (In-A, In-B)	82	82	82	82
READy TCP/IP, inputs (In-A, In-B)	83	83	83	83
High Power Radio Router, inputs (In-A, In-B), 444 MHz	84	84		
High Power Radio Router GDPR, inputs (In-A, In-B), 444 MHz	85	85		

Ohledně informací o dalších variantách produktu se obraťte na společnost Kamstrup A/S.

Konfigurace měřiče

	A	B	CCC	DDD	EE	FF	GG	L	M	N	PP	RR	T	VVV
Pozice snímače průtoku														
Přívod		3												
Zpátečka		4												
Měrná jednotka														
GJ		2												
kWh		3												
MWh		4												
Gcal		5												
Automatická detekce kódů CCC (ULTRAFLOW® x4)														
Normální rozlišení (7 číslic)														807
Normální rozlišení (8 číslic)														808
Vysoké rozlišení (8 číslic)														818
Statické kódy CCC														
Jazyčkový kontakt (7 číslic)														0xx
Elektronický, rychlé impulsy (7 číslic)														1xx
Elektronický, rychlé impulsy (8 číslic)														2xx
Kamstrup, UF X4 (7 číslic)														4xx
Kamstrup, UF X4 (8 číslic)														5xx
Elektronický, pomalé impulsy (7 číslic)														9xx
Displej														
Měřič tepla (standardní)														210
Měřič tepla/chladu (standardní)														310
Měřič chladu (standardní)														510
Tarify														
Žádný aktivní tarif														00
Výkonový tarif														11
Průtokový tarif														12
Tarif t1-t2														13
Vstupní tarif														14
Výstupní tarif														15
Časově řízený tarif														19
Tarif dle objemu tepla/chladu														20
PQ tarif														21
Impulsní vstupy In-A/In-B														
10 m ³ /h, 10 l/imp., předřazený čítač 1 (standardní)								24						24
Integrační režim														
Rychlý režim (2 s)														4
Rychlý režim (2 s)														9
Limity úniku (V1/V2)														
VYP														0
1,0 % q _p + 20 % q														1
1,0 % q _p + 10 % q														2
0,5 % q _p + 20 % q														3
0,5 % q _p + 10 % q														4
Limity úniku studené vody (vstup In-A/In-B)														
VYP														0
30 minut bez impulsů														1
1 hodina bez impulsů														2
2 hodiny bez impulsů														3

Konfigurace měřiče

A - B - CCC - DDD - EE - FF - GG - L - M - N - PP - RR - T - VVVV

Impulsní výstupy Out-C/Out-D

Výstup Out-C: V1/4	5 ms	73
Výstup Out-C: V1/4, výstup Out-D: V2/1	3,9 ms	80
Výstup Out-C: V1/1	3,9 ms	82
Výstup Out-C: V1/4	22 ms	83
E1 a V1 nebo E3 a V1	10 ms	94
E1 a V1 nebo E3 a V1	32 ms	95
E1 a V1 nebo E3 a V1	100 ms (0,1 s)	96
Výstup regulovaný na datových příkazech		99

Profil datového záznamníku

Standardní profil datového záznamníku	10
---------------------------------------	----

Úroveň šifrování

Individuální klíč	3
-------------------	---

Zákaznický štítek

Sériové číslo	0000
---------------	------

Ohledně informací o konfiguraci měřiče se obraťte na společnost Kamstrup A/S.

Typy informačních kódů na displeji

Číslice na displeji								Popis
1	2	3	4	5	6	7	8	
Informace	t1	t2	t3/t4	V1	V2	In-A	In-B	
1								Napájecí napětí přerušeno
2								Měřič je napájen ze záložní baterie
9								Externí alarm (např. prostřednictvím KMP)
	1							t1 Nad měřicím rozsahem nebo vypnutý
		1						t2 Nad měřicím rozsahem nebo vypnutý
			1					t3/t4 Nad měřicím rozsahem nebo vypnutý
	2							t1 Pod měřicím rozsahem nebo zkratovaný
		2						t2 Pod měřicím rozsahem nebo zkratovaný
			2					t3/t4 Pod měřicím rozsahem nebo zkratovaný
	9	9						t1-t2 Neplatný rozdíl teplot
				1				V1 Chyba komunikace
					1			V2 Chyba komunikace
				2				V1 Chybný počet impulsů
					2			V2 Chybný počet impulsů
				3				V1 Vzduch
					3			V2 Vzduch
				4				V1 Nesprávný směr průtoku
					4			V2 Nesprávný směr průtoku
				6				V1 Zvýšený průtok (průtok 1 > qs, déle než 1 hodinu)
					6			V2 Zvýšený průtok (průtok 2 > qs, déle než 1 hodinu)
				7				V1/V2 Prasklé potrubí, ztráta vody (průtok 1 > průtok 2)
					7			V1/V2 Prasklé potrubí, průnik vody (průtok 1 < průtok 2)
				8				V1/V2 Únik, ztráta vody [M1 > M2]
					8			V1/V2 Únik, průnik vody [M1 < M2]
						7		Vstup In-A2 Prosakování do systému
						8		Vstup In-A1 Prosakování do systému
						9		Vstup In-A1/A2 Externí alarm
							7	Vstup In-B2 Prosakování do systému
							8	Vstup In-B1 Prosakování do systému
							9	Vstup In-B1/B2 Externí alarm
Příklad:								
1	0	2	0	6	7	9	9	

Poznámka: Informační kódy lze konfigurovat. Tudiž není jisté, že v daném měřiči MULTICAL® 803 budou k dispozici všechny parametry uvedené vlevo.

Do záznamníku informací se informační kód uloží vždy, když dojde k jeho změně. Je možné přečíst posledních 280 změn informačního kódu a také data změn.

Příslušenství

Objednáací číslo	Typ
HC-993-10	Modul baterie, 2 ks, článek A
HC-993-11	Napájecí modul 230 VAC
HC-993-12	Napájecí modul 24 VAC/VDC
HC-993-13	Přídavný napájecí modul 230 VAC na 24 VDC
HC-993-14	Přídavný napájecí modul 24 VAC/VDC na 24 VDC
3026-517	Těsnící koncovka pro teplotní snímače, modrá, 2 ks
3026-518	Těsnící koncovka pro teplotní snímače, červená, 2 ks
3026-857	Držák pro ULTRAFLOW®
3130-262	Svorka pro kabel včetně šroubků
5000-337	Kabel k modulu, 2 m (2 x 0.25 mm ²)
5000-503	Připojovací kabel 3,6 VDC (červený/černý kabel se dvěma bílými konektory)
5000-504	Připojovací kabel 24 VDC pro moduly (červený/černý kabel se dvěma bílými konektory)
5000-505	Připojovací kabel 230 VAC / 24 VAC/VDC (červený/černý kabel se dvěma bílými konektory)
6699-035	USB konfigurační kabel pro moduly měřičů tepla/chladu
6699-036	Cable Extender Box
6699-042	Kovová destička pro hlavici pro optický odečet (20 ks)
6699-045	Připojovací elektronická deska 24V imp.
6699-048	Štítek napájení MULTICAL® 803, 10 ks (2006-776)
6699-049	Připojovací elektronická deska 230 VAC (zelená)
6699-050	Připojovací elektronická deska 24 VAC/VDC (modrá)
6699-099	Infračervené optické rozhraní s konektorem USB
6699-403	230/24 VAC bezpečnostní transformátor 5 VA
6699-404	230/24 VAC bezpečnostní transformátor 10 VA
6699-405	230/12/24 VAC bezpečnostní transformátor 63 VA
6699-447.E	Interní anténa pro Kamstrup rádio, 434 MHz
6699-448	Mini Triangle anténa k modulu pro Wireless M-Bus a 2G/4G síť
6699-482.E	Interní anténa pro Wireless M-Bus 868 MHz
6699-724	METERTOOL HCW
6699-725	LogView HCW

Kalibrační jednotky

Objednáací číslo	Typ
6699-361	2/4-vodičová Pt500, teplo/chlad (používá se s nástrojem METERTOOL HCW)
6699-362	2/4-vodičová Pt100, teplo/chlad (používá se s nástrojem METERTOOL HCW)

Více informací o ULTRAFLOW, teplotních snímačích a kulových ventilech najdete na [Kamstrup Product Centre](#).

Pro bližší informace o dalším příslušenství kontaktujte, prosím, Kamstrup A/S.

Kamstrup A/S – organizační složka

Na Pankráci 1062/58
 140 00 Praha 4
 T: +420 296 804 954
 info@kamstrup.cz
 kamstrup.com