



FM-2D/K

Frekvenčný prevodník

Súčtový prietok dvoch vodomero

Charakteristika

2 voľne programovateľné impulzné vstupy s rozlíšením smeru prúdenia meraného média

Možnosť pripojenia rôznych typov vysieláčov impulzov

Voľne programovateľný prúdový výstup 0/4...20 mA a oddeliteľný pre dopredný a spätný tok

Symetrický prúdový výstup - 20 mA...+ 20 mA

Oddelené výstupy pre dopredné a spätné impulzy

2 výstupy s optooddelovačmi - použiteľné pre impulzy, smer prúdenia alebo limitné hodnoty

Ľubovoľné impulzy na vstupe

Zobrazenie pretečeného množstva (objemu), prietoku a programovateľných údajov na LCD displeji

Sériové rozhranie M-BUS/Mini-Bus

Naprogramované dáta dostupné po obnovení napájania v prípade výpadku

Galvanicky oddelené vstupy, výstupy a napájanie

Integrovaný testovací mód

Možnosť programovať užívateľom priamo na mieste inštalácie

Možnosť montáže na lištu, stenu alebo zabudovať do panelu

POUŽITIE

Sčítavanie prietokov

Zaznamenávanie oboch smerov prietoku

Zobrazovanie prietoku

Indikácia prekročenia limitov

Dialkové odočty

Dialkové prenosy

Dávkovanie

Automatizácia

Použitie pre združené vodomery

Popis

FM-2 D/K je mikroprocesorovo riadený frekvenčný prevodník s digitálnym ukazovateľom. Je vybavený 2 impulznými vstupmi a umožňuje získať informácie o súčtovom prietoku, pretečenom množstve vo forme prúdových a impulzných výstupov.

FM-2D/K

Frekvenčný prevodník Súčtový prietok dvoch vodomerov

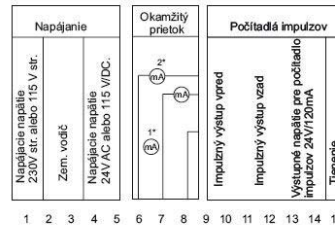
Popis symbolov

Symbols

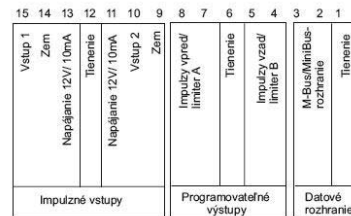
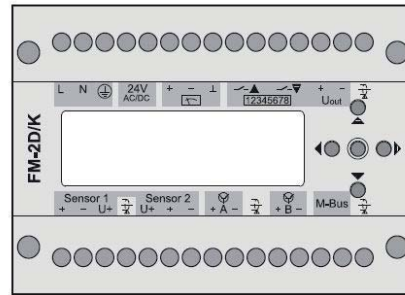
- Nastavenie prevodníka
- Zobrazenie nastavenia
- Zobrazenie okamžitých hodnôt
- Zobrazenie štatistických hodnôt

Symbols v spodnej časti displeja

- A Nastavenie prevodníka
- B Zobrazenie nastavenia
- C Zobrazenie okamžitých hodnôt
- D Zobrazenie štatistických hodnôt
- ⊖ Nastavenie uložené
- 6 Zmena nastavenia
- Σ Súčet impulzných vstupov
- ∑ Odpočet impulzných vstupov
- E П Výber impulzného vysieláča
- E1= П Hodnota impulzného vstupu 1
- E2= П Hodnota impulzného vstupu 2
- + П - 100 Qmax (zodpovedá výstupu 20 mA)
- + П - П... Prúdový výstup a tlmenie
- ММ П Limiter a hysterézia
- П= П Hodnota impulzného výstupu (Opto)
- 0= П Počiatkový stav počítadla
- = П Hodnota impulzného výstupu a stav (relé)
- K=? П Impulzný výstup (Opto)
- Test
- + П - П Celkový objem a okamžitý prietok
- П Celkový objem
- + П - Okamžitý prietok
- R П Celkový objem
- + П - П Maximum (nulovateľné)
- + П - П Minimum (nulovateľné)
- + П - П 3 - hodinové maximum
- + П - П 3 - hodinové minimum
- × Horný limit prekročený
- × Spodný limit prekročený
- × Okamžitá hodnota je v medziach limitu
- Indikácia aktívnych tlačítek

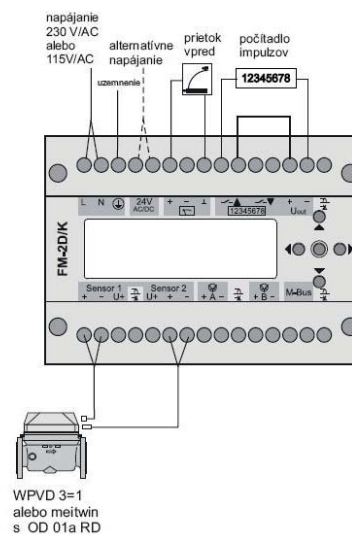
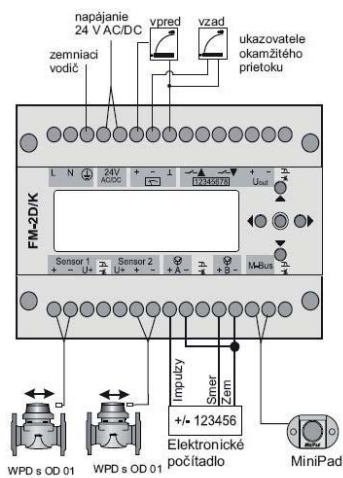


1* - vpred/vzad s +/- indikáciou
2* - vpred/vzad oddelene



Pri dĺžke kábla nad 3m sa doporučuje použitie tieneného kábla pre všetky vstupy a výstupy

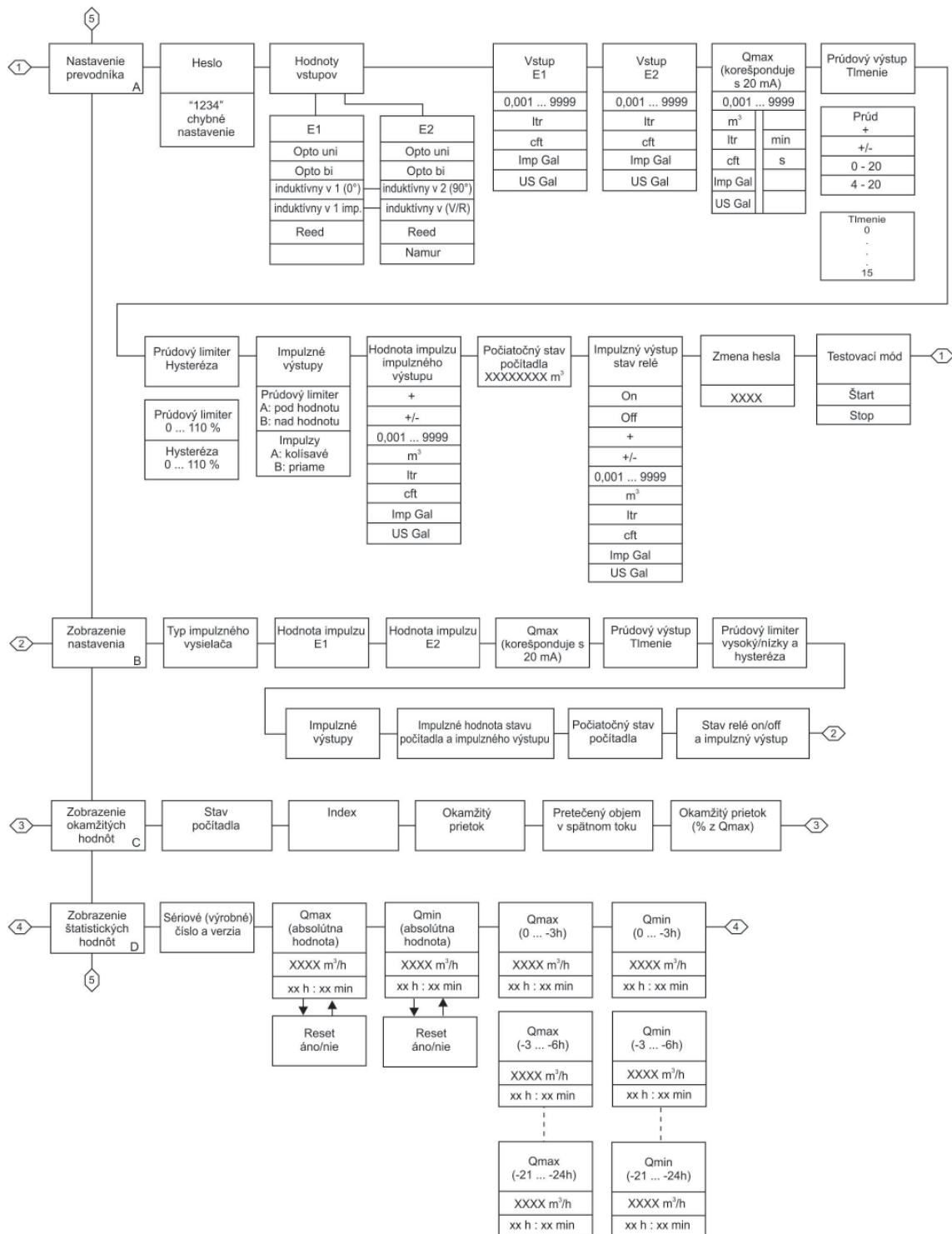
Príklady zapojenia



FM-2D/K

Frekvenčný prevodník Súčtový prietok dvoch vodomerov

Štruktúra menu FM-2D/K



FM-2D/K

Frekvenčný prevodník Súčtový prietok dvoch vodomerov

Technické parametre

Napájanie
230 V AC (209...253 V), 115 V AC (105...126V),
24 V DC (20...27 V), 24 V AC (17...27 V)

Príkion
8 VA

Rozmery
100 x 73 x 124 mm (W x H x D)

Hmotnosť
cca. 650 g

Stupeň krytia
Puzdro IP 40; displej IP 20

Teplotný rozsah
prevádzka: 0 ... +50 °C
skladovanie: -10 ... + 80 °C

Vstup

Univerzálny vstup pre optosnímač
(EN 60947-5-6), Reed- a otvorený kolektor
8.2 V, cca. 1kOhm

Pomocné napájanie pre 3-vodičový snímač
12 V, 10 mA

Rozah vstupnej frekvencie
0 ... 300 Hz
(0 ... 150 Hz pri rozoznaní smeru prúdenia)

Maximálna dĺžka kábla cca. 6 km
(závislé od kvality kábla a typu vysielača impulzov)

Blokácia dvojitého impulzov
automaticky
(v závislosti na vstupnej frekvencii a druhu vysielača impulzov)

Výstup

Prúdový výstup
0 ... 20 mA alebo 4 ... 20 mA (voliteľné)

Zaťaženie
max. 1000 Ohm (pri menovitom napájaní)
(max. 700 Ohm pri pripojenom 3-vodičovom vysielači impulzov)

Čas odozvy
16 stupňové, voliteľné (bez tlmenia = 0, max. tlmenie = 15)

Max. dĺžka prenosu
cca. 14 km pri 500 Ohm-zaťažení a s prierezom kábla
1 mm²

Reléový výstup

max. 48 V AC/DC, 1 A bezpotenciálový,
spínací čas 400 ms, max. 1 Hz, voliteľná hodnota impulzu

Max. dĺžka prenosu
cca. 500 m pri priamom zapojení
cca. 12 km s tranzistorovým relé

Opto-elektronický výstup

max. 30 V, 30 mA, 150 mW, impulz 500 µs pri prenose smeru toku a
limitnej hodnoty prietoku

M-Bus výstup:
v súlade s EN 13757-3

Displej

Displej z tekutých kryštálov (LCD):

- aktuálny prietok
- stav počítadla
- 8 max. hodnôt (3 hodinový interval za posledných 24 hodín);
resetovateľné
- 8 min. hodnôt (3 hodinový interval za posledných 24 hodín);
resetovateľné

Programovateľné údaje:

- Rozsah prietoku
- Hodnota impulzu na vstupe
- Hodnota impulzu na výstupe
- Prúdová hodnota 0/4 ... 20 mA
- Čas odozvy (16-úrovní)
- Limitné hodnoty

Ochrana proti blesku

Pri použití prístroja v nebezpečných oblastiach doporučujeme
dodatočné vybavenie obvyklými elementami k ochrane proti blesku.

Ochrana pred explóziou

Ak je vysielač impulzov nasadený v explózne oblasti, musí byť vstup
do FM-2 D/K oddelený pripojením tranzistorového relé.

xylem



Sensus Slovensko a.s. | Nám. Dr. A. Schweitzera 194 | 916 12 Stará Turá | + 421 (0)327753939 | info.sk@xylem.com | sensus.com

©2020 Sensus. Všetky zakúpené výrobky a poskytované služby podliehajú podmienkam predaja spoločnosti Sensus, ktoré sú k dispozícii na adrese www.sensus-opravy.sk. Spoločnosť Sensus si vyhradzuje právo upraviť tieto podmienky podľa vlastného uváženia bez upozornenia zákazníka. Logo Sensus a všetky uvádzané produkty alebo služby Sensus sú registrované ochranné známky spoločnosti Sensus.

Tento dokument slúži iba na informačné účely a SENSUS V TOMTO DOKUMENTE NEPOSKYTUJE ŽIADNE VÝSLOVNÉ ZÁRUKY VRÁTANE ZÁRUK TÝKAJÚCICH SA VHODNOSTI POUŽITIA NA KONKRÉTNY ÚČEL A OBCHODOVATEĽNOSTI. AKÉKOLVEK INÉ AKO UVEDENÉ POUŽITIE VÝROBKOV, KTORÉ NIE JE ŠPECIFICKY POVOLENÉ, JE ZAKAZANÉ.