

DomoJet

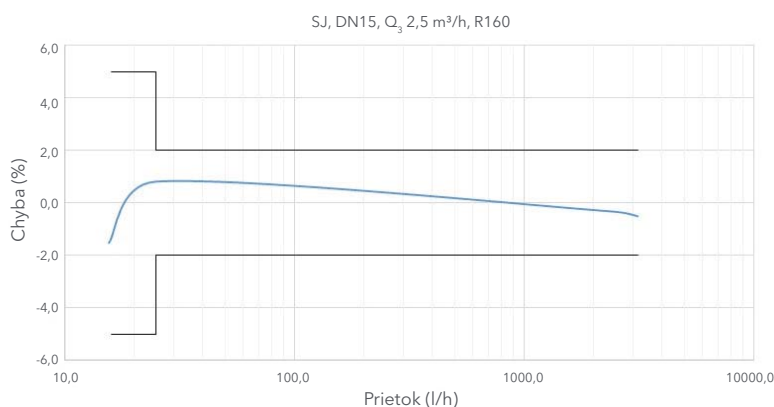
Jednotkový vodoměr



Popis

DomoJet predstavuje novú generáciu jednotkových vodomérov určených pre meranie spotreby pitnej a úžitkovej vody v bytoch, domácnostiach a malých prenajatých priestoroch. Použitý inovatívny automatizovaný výrobný proces je základom vysokej kvality. DomoJet dosahuje vo svojej kategórii najlepšie metrologické parametre. Vodoměr je možné vybaviť najnovšími technológiami diaľkového prenosu dát.

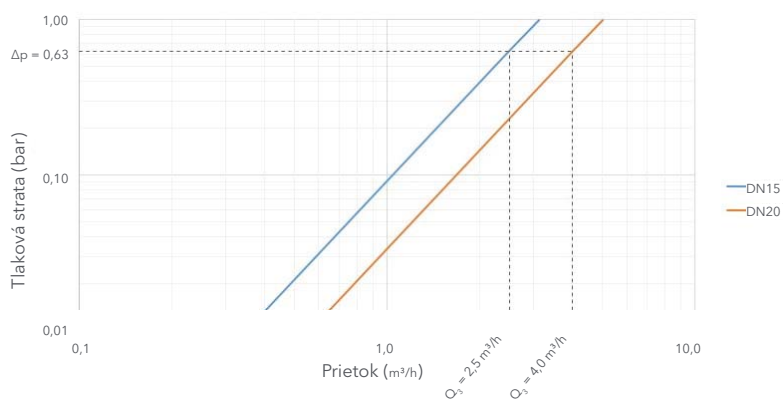
Typická krivka chýb



CHARAKTERISTIKA

- Na meranie spotreby množstva pitnej a úžitkovej vody do maximálnej teploty 50°C
- Na meranie spotreby množstva teplej úžitkovej vody s teplotou od 30°C do 90°C
- Ideálny na úsekové použitie pre podružné meranie v bytoch, domácnostiach a malých prenajatých prevádzkach.
- S certifikáciou MID: R max. 160
- Q_3 2,5 - 4, DN 15 - 20, MAP (PN) 16
- Vodoměr testovaný pre styk s pitnou vodou
- Pre montáž do všetkých inštalčných polôh vynímajúc polohu počítadlom smerom nadol
- Vysoká ochrana proti vonkajším magnetickým poľiam
- Možnosť natočenia počítadla do polohy vhodnej pre najpresnejšie odčítanie - pootočením o 360°
- Vodoměr je možné vybaviť káblovým alebo rádiovým komunikačným modulom

Typická krivka tlakových strát



DomoJet

Jednovtokový vodoměr

METROLOGICKÉ PARAMETRE

Veľkosť	DN	15	20
	inch	½	¾
Modul B č.		TCM 142/20 - 5700	
Modul D č.		0119-SJ-A010-08	
$Q_3/Q_1 = R$ Vzťahuje sa k inštalačnej polohe		H R80 V R63	

VÝKONOVÉ PARAMETRE V ZMYSLE MID*

Veľkosť	DN	15	20
Trvalý prietok Q_3	m ³ /h	2.5	4
Preťažovací prietok Q_4	m ³ /h	3.125	5
Rozsah R		80	
Minimálny prietok Q_1	l/h	31.25	50
Prechodový prietok Q_2	l/h	50	80

*Iné hodnoty R sú k dispozícii na vyžiadanie.

TECHNICKÉ ÚDAJE

Veľkosť	DN	15	20
Maximálna dovolená chyba v rozmedzí $Q_1 \leq Q < Q_2$		±5%	
Maximálna dovolená chyba v rozmedzí $Q_2 \leq Q \leq Q_4$		±2 % pri teplote vody ≤30 °C ±3 % pri teplote vody >30 °C	
Teplotná trieda		T30, T50, T30/90	
Triedy citlivosti prietokového profilu		U0 - D0	
Rozbeh	l/h	6	8
Tlaková strata		ΔP63	
Strata tlaku pri Q_3	ΔP	0,63	
Hodnota Kvs	m ³ /h	3,125	5
Menovitý tlak	bar	16	
Maximálna odčítateľná hodnota	m ³	100 000	
Minimálna odčítateľná hodnota	m ³	0,05	
Orientačná hmotnosť	kg	0,35	0,45

DomoJet

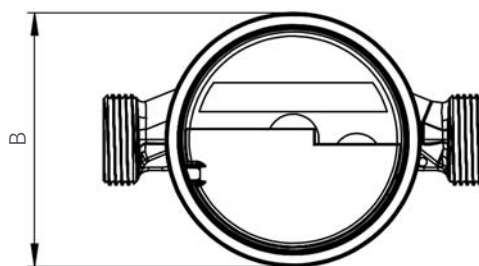
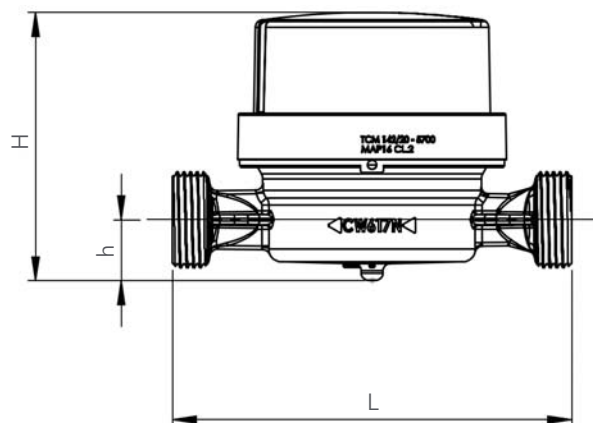
Jednotkový vodomer

ROZMERY

Veľkosť	DN	15	20
Závit	inch	G ¾ B	G 1 B
Pripojovacie potrubie	inch	½	¾
L	mm	80*/110/130**	130**
H	mm	74	
h	mm	11.7	16.7
B	mm	65	

* iba Q₃ 2,5 R ≤H100 VR63

** iné dĺžky na vyžiadanie



Komunikačné moduly

Domo M



M-Bus

Domo R



M-Bus wireless OMS

Domo P



Domo L



xylem

Xylem.com | Sensus.com



Sensus Slovensko a.s. | Nám.Dr.A.Schweitzera 194 | 916 12 Stará Turá | + 421 (0)327753939 | info.sk@xylem.com | sensus.com

©2020 Sensus. Na všetky zakúpené výrobky a poskytnuté služby sa vzťahujú predajné podmienky spoločnosti Sensus, ktoré sú k dispozícii na adrese sensus-opravy.sk. Spoločnosť Sensus si vyhradzuje právo upraviť tieto podmienky podľa vlastného uváženia. Logo spoločnosti Sensus a ďalšie výrobky alebo služby spoločnosti Sensus, na ktoré sa odvoláva, sú registrované ochranné známky spoločnosti Sensus.

Tento dokument má iba informatívny charakter a SPOLOČNOSŤ SENSUS V NÍM NEPOSKYTUJE ŽIADNE VÝSLOVNÉ ZÁRUKY, ĎALEJ NIE SÚ POSKYTOVANÉ ŽIADNE IMPLICITNÉ ZÁRUKY VRÁTANE, OKREM INÉHO, ZÁRUK VHDNOSTI PRE KONKRÉTNY ÚČEL A PREDAJNOSTI. AKÉKOLVEK POUŽITIE VÝROBKOV, KTORÉ NIE JE VÝSLOVNE POVOLENÉ V TOMTO DOKUMENTE, JE ZAKÁZANÉ.