



MeiTwinRF

Združený vodomer na pitnú vodu do 50 °C DN 50, DN 65, DN 80, DN 100

Základná charakteristika

Počítadlo s integrovanou rádiokomunikáciou a data loggerom s kapacitou až 6200 dátových súborov

LC-displej pre zobrazenie hodnoty pretečeného množstva vody a status

Šifrovaním zabezpečený prenos dát

Hlavný a vedľajší vodomer umiestnený v rade za sebou - žiadne prevedenie vpravo alebo vľavo ako u predchádzajúcich typov

V zmysle požiadaviek MID nie sú pri inštalácii vodomeru do siete potrebné ukľudňujúce dĺžky (U0D0)

"3 = 1" Meracia jednotka zložená z hlavného vodomeru, vedľajšieho vodomeru a prepínacieho (pružinového) ventilu

Meracia jednotka regulovaná a overená pre všetky veľkosti DN 50, DN 65, DN 80 a DN 100

Hlavný vodomer s hydrodynamicky vyváženým lopatkovým kolesom

Prepínací ventil s extrémne nízkou tlakovou stratou a predĺženou životnosťou

Vedľajší vodomer v prevedení ako meracia kapsľa 612MTW-RF s možnosťou spätnej klapky; počítadlo v prevedení sklo/meď, trieda ochrany IP 68

Minimálny prietok od 6 l/hod. na vedľajšom vodomere objemovom

Puzdro vodomeru dostupné v stavebných dĺžkach DIN 19625 a ISO 4064

POUŽITIE

Pre systémy s vysokými prietokmi a s veľkým rozpätím prietokov

Pre načítavanie nízkych prietokov, pre detekovanie priesakov

Vhodný pre požiarne rozvody

Dostupné nadštandardné prevedenia

Rádiokomunikácia s rôznymi frekvenciami

Predĺžovací kus pre predĺženie puzdra podľa DIN 19625

Snímač tlaku 1/4"

ŽIVOTNOSŤ BATÉRIE

Rádiový interval MeiStreamRF s batériou s očakávanou životnosťou 15 rokov ⁽¹⁾

wM-Bus T1	SensusRF
≥ 3600 sek.	BUP 15 sek. / LAT 60 sek.

(1) Životnosť batérie kalkulovaná pre štandardnú spotrebu pri splnení klimatických podmienok



MeiTwinRF

Združený vodomer na pitnú vodu do 50 °C DN 50, DN 65, DN 80, DN 100

TYPOVÉ SCHVÁLENIE

Označenie	CE M-XX* 0102 DE-21-MI001-PTB006
	*Rok výroby

Montáž

Potrubie	horizontálne vertikálne	
Hlava vodomeru	smerom hore na stranu	

Vodomer nevyžaduje ukláňajúcu dĺžku pred a ani za vodomerom
Žiadne obmedzenia prietoku priamo za vodomerom

Technické parametre

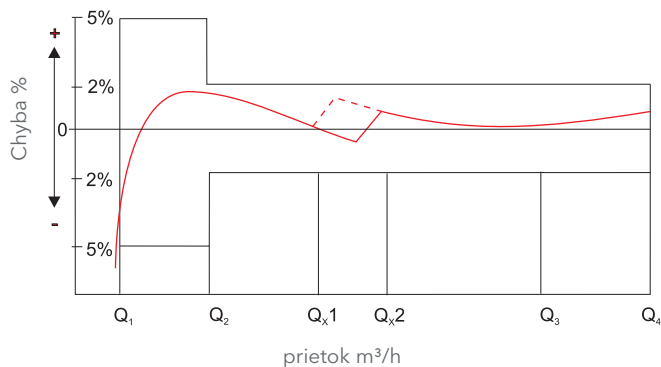
Parametre výrobcu

Veľkosť	DN	[mm]	50	65	80	100
Maximálny pracovný tlak	PN	[bar]	16			
Maximálny/špičkový prietok	Q_3	[m ³ /h]	90	120	200	280
Trvalý prietok	$Q_{3'}$	[m ³ /h]	50	70	120	180
Prepnutie pri stúpajúcom prietoku	Q_{x2}	[m ³ /h]	2.0 - 2.6			
Prepnutie pri klesajúcom prietoku	Q_{x1}	[m ³ /h]	1.1 - 1.7			
Prechodový prietok	Q_2	[m ³ /h]	0.012			
Minimálny prietok	Q_1	[m ³ /h]	0.006			

Metrologické parametre v zmysle 2004/22/EC (MID)

Veľkosť	DN	[mm]	50	65	80	100
Maximálny pracovný tlak	PN	[bar]	16			
Maximálny/špičkový prietok	Q_4	[m ³ /h]	31.25	50	78.75	125
Trvalý prietok	Q_3	[m ³ /h]	25	40	63	100
Prepnutie pri stúpajúcom prietoku	Q_{x2}	[m ³ /h]	2.0 - 2.6			
Prepnutie pri klesajúcom prietoku	Q_{x1}	[m ³ /h]	1.1 - 1.7			
Prechodový prietok	Q_2	[m ³ /h]	0.025			
Minimálny prietok	Q_1	[m ³ /h]	0.016			
Rozsah	Q_3/Q_1		1600	2500	4000	6300

Typická krivka chýb



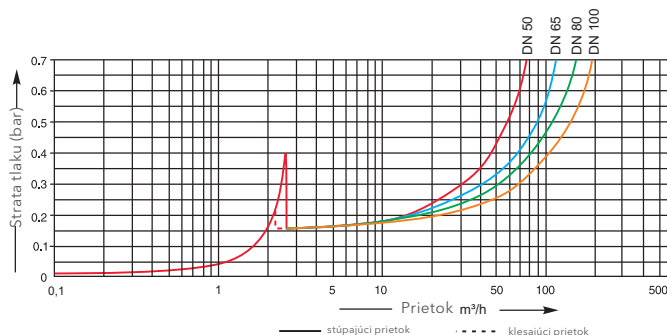
Q_1 minimálny prietok $\pm 5\%$

Q_3 trvalý prietok $\pm 2\%$

Q_2 prechodový prietok $\pm 2\%$

Q_4 maximálny prietok $\pm 2\%$

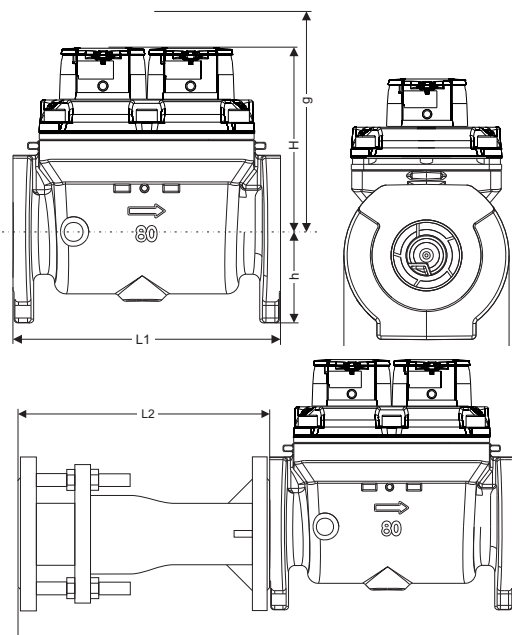
Typická krivka tlakových strát



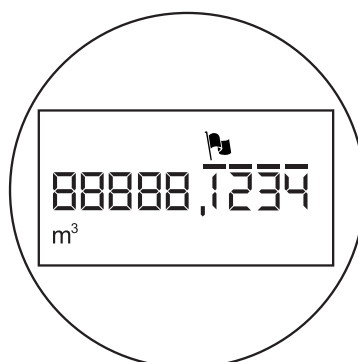
MeiTwinRF

Združený vodomer na pitnú vodu do 50 °C DN 50, DN 65, DN 80, DN 100

Číselník



Hlavný vodomer



Vedľajší vodomer (typ 612MTW-RF)

Rozmery a hmotnosť

Menovitý priemer		mm	50	65	80	100
Stavebná dĺžka	L1	mm	270		300	360
	L1	mm	300	300	350	350
Výška	H	mm	250			
	h	mm	80	92.5	100	100
Výška pre demontáž	g	mm	505			
Dĺžka	L2	mm	330±40		400±60	440±60
	L*	mm	600±40		700±60	800±60
Šírka		mm	185	185	210	220
Hmotnosť	vodomer	kg	23.0	24.6	26.1	31.0
	merací mechanizmus	kg	7			
	inštalačný kus	kg	10.5		16.5	20.5

* platí pre MeiTwin s puzdrom podľa DIN 19625

Materiál

Puzdro	hlavný vodomer	šedá liatina
	vedľajší vodomer	mosadz
Merací mechanizmus (oba vodomery)		plast
Lopatkové kolo (oba vodomery)		plast
Batéria		lítium
Prepínací ventil		plast a nerez oceľ

	Najmenšia odčítateľná hodnota m ³	Najväčšia odčítateľná hodnota m ³
Hlavný vodomer	0,001	999,999.999
Vedľajší vodomer	0,001	999,999.999

- Alarm
- Nízka úroveň batérie
- Aktivované rádio
- Meradlo je v testovacom móde
- indikácia smeru toku
- m³ jednotka merania

Vedľajší vodomer

Objemová kapsľa suchobežná
typ 612MTW-RF Q₃ 4



MeiTwinRF

Združený vodomér na pitnú vodu do 50 °C DN 50, DN 65, DN 80, DN 100

Informácie pre objednávanie

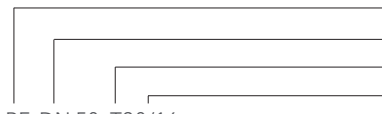
Veľkosť	DN	50	65	80	100
Trvalý prietok	Q ₃	25	40	63	100
		Stavebná dĺžka podľa DIN 19625			
Stavebná dĺžka	mm	270		300	360
		Stavebná dĺžka podľa ISO 4064			
Stavebná dĺžka	mm	300	300	350	350

Príslušenstvo

Inšalačný kus pre predĺženie puzdra vodomera v zmysle DIN 19625

Veľkosť	DN	50	65	80	100
Stavebná dĺžka	mm	330±40		400±60	440+60

Príklad objednávky



MeiTwinRF, DN 50, T30/16	Typ
Vrtanie podľa EN 1092 PN 16	Veľkosť
eRegister / 868 MHz / m ³	Teplota
Vedľajší vodomér typ 612MTW-RF Q ₃ 4	Tlak
Stavebná dĺžka 270 mm	Vrtanie prírub
s MID schválením	Typ počítadla / frekvencia / jednotky
s inšalačným kusom	Vedľajší vodomér
DN 50	Stavebná dĺžka
	Typové schválenie
	Príslušenstvo
	Menovitý priemer

MeiTwinRF

Združený vodoměr na pitný vodu do 50 °C DN 50, DN 65, DN 80, DN 100

MeiTwinRF infrastruktúra

MeiTwinRF má integrovanú rádiovú technológiu SensusRF na prenos dát, ktorá poskytuje výhody jednosmernej i obojsmernej komunikácie popísanej nižšie. SensusRF je optimalizovaný bezlicenčný rádiosystém pre batériovo napájané koncové body merania a zosilňovače. Systém je prispôsobiteľný pre mobilný diaľkový odpočet bez nutnej zmeny komponentov. Je dostupný vo frekvencii 433 MHz a 868 MHz.

OMS® kompatibilný.

SensusRF ponúka dva módy komunikácie:

1. Pevná rádiová sieť

- Samokonfigurácia (brána vyhľadáva koncové body merania a zosilňovače)
- Integrované zosilňovače (možnosť až 7 skokov v jednom rade)
- Samodiagnostika siete
- Odčítanie koncového bodu lokalizované a transparentné
- Rýchle hlásenie vzniknutého alarmu
- DMA snímkovanie (sledovanie rozvodnej siete vody)
- TCP/IP technológia pre WAN komunikáciu
- Vysoká úroveň ochrany dát (end-to-end šifrovanie)
- Cloud technológie, FTP a iné diaľkové aplikácie databáz

2. Mobilné odčítanie - walk-by/drive-by

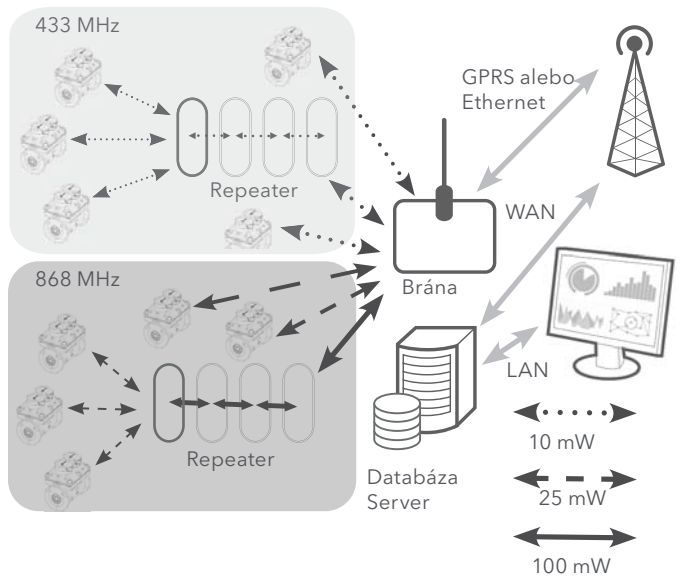
- Jednosmerné telegramy
- Obojsmerná komunikácia
- Konfigurácia koncového bodu merania
- Spontánne odčítanie, bez určenia trasy

SIRT (Sensus Interface Radio Tool)

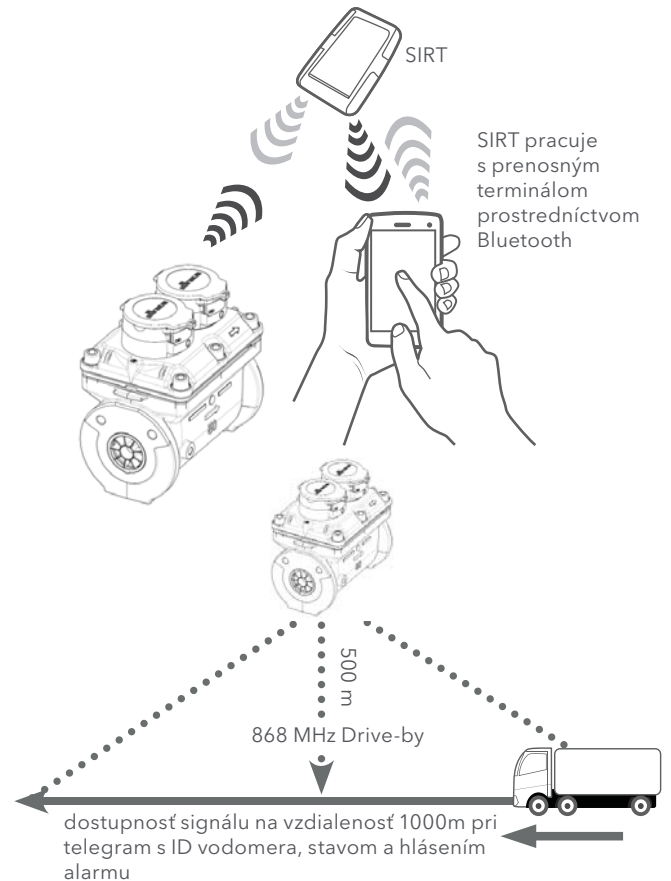
SIRT je rádiomodem pre SensusRF rádio technológiu, pripojiteľný k prenosnému terminálu prostredníctvom Bluetooth. Prenosný terminál pracuje so softvérom DIAVASO Mobile Reading:

- Inštalácia a odpočet koncových bodov
- Prijímanie rádiových správ zo SensusRF koncových bodov merania
- Vyžiadanie podrobnejších informácií z koncových bodov merania
- Zmena konfigurácie koncových bodov merania (nastavenia alarmov,...)

MeiTwinRF pevná rádiová sieť - Diaľkový odpočet vodomérov & Monitorovanie



Jednosmerná / Obojsmerná komunikácia



xylem

Xylem.com | Sensus.com

Sensus Slovensko a.s. | Nám.Dr.A.Schweitzera 194 | 916 12 Stará Turá | + 421 (0)327753939 | info.sk@xylem.com | sensus.com

©2020 Sensus. Všetky zakúpené výrobky a poskytované služby podliehajú podmienkam predaja spoločnosti Sensus, ktoré sú k dispozícii na adrese www.sensus-opravy.sk. Spoločnosť Sensus si vyhradzuje právo upraviť tieto podmienky podľa vlastného uváženia bez upozornenia zákazníka. Logo Sensus a všetky uvádzané produkty alebo služby Sensus sú registrované ochranné známky spoločnosti Sensus.

Tento dokument slúži iba na informačné účely a SENSUS V TOMTO DOKUMENTE NEPOSKYTUJE ŽIADNE VÝSLOVNÉ ZÁRUKY VRÁTANE ZÁRUK TÝKAJÚCICH SA VHDNOSTI POUŽITIA NA KONKRÉTNY ÚČEL A OBCHODOVATEĽNOSTI. AKÉKOLVEK INÉ AKO UVEDENÉ POUŽITIE VÝROBKOV, KTORÉ NIE JE ŠPECIFICKY POVOLENÉ, JE ZÁKAZANÉ.

qualityaustria
SYSTEM CERTIFIED
ISO 9001:2015 No. 534960