

# BK-G10 a BK-G16

BK-G10T a BK-G16T

Komunálne membránové plynomery



## Použitie

Médiá: Zemný plyn, svietiplyn, propán, bután, vzduch \*

Odvetvie: Plynárenský priemysel

Úlohy: Meranie spotreby plynu pri prevádzkových podmienkach \*\*

## Stručný popis

Komunálne membránové plynomery BK-G10 a BK-G16 vyhovujú všetkým požiadavkám pokiaľ ide o presnosť merania a bezpečnosť. Spája sa v nich inovačný vývoj so skúsenosťami mnohých desaťročí v oblasti merania spotreby plynu. Plynomery BK-G10 a BK-G16 sa dodávajú v prevedení so sponou ako jednohrdlové alebo dvojhrdlové.

Pohyb membrány sa riadi pneumaticky a dôsledkom toho je malé zaťaženie ložísk a nízka hladina prevádzkovej hlučnosti. Syntetická membrána má stabilné rozmery a oválny tvar.

Materiály a komponenty vysokej kvality ako aj patentovaný K-systém zabezpečujú vysoký štandard kvality merania.

Riadenie posúvačov (K-systém) koordinuje pohyb posúvačov v závislosti od okamžitého prietoku plynu do meračích komôr. Krivka chyby má lineárny priebeh aj pri použití malých posúvačov.

Vďaka vylepšeným posúvačom plynomery BK-G10 a BK-G16 merajú presne prietok pri  $Q_{min}$  a nie sú citlivé na nečistoty v plyne (súčiniteľ odporu RPF 0,8 podľa BS4161). Pomocou K-systému sa nastavuje aj merač mechanismus.

Hoci je konštrukcia plynomerov BK-G10 a BK-G16 veľmi robustná, sú to meracie prístroje a preto treba s nimi opatrne zaobchádzať.

## Princíp činnosti

Štyri meracie komory sú oddelené syntetickými membránami. Komory sa periodicky naplňujú a vyprázdňujú a pohyb membrán sa prenáša cez pákové prevody na kľukový hriadeľ, ktorý ovláda posúvače pomocou excentrov a riadiacich pák. Otáčavý pohyb kľukového hriadeľa sa prenáša cez magnetickú spojku do počítadla, ktoré spočíta množstvo cyklov a tým aj množstvo plynu pretečeného cez plynomer pri prevádzkových podmienkach.

Teplotnú kompenzáciu v plynomeroch BK-G10T a BK-G16T zabezpečuje bimetalový prvok tak, že zdvih membrán sa mení podľa aktuálnej teploty plynu.

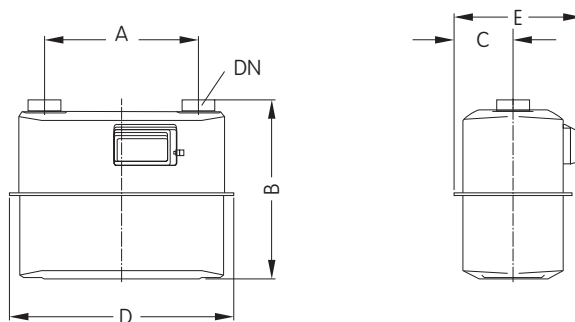
\* Iné médiá: inertné plyny podľa EN 437

\*\* BK-G10T a BK-G16T: Meranie teplotne kompenzovaného objemu plynu

## Charakteristika

- Slovenské a české národné typové schválenie pre plynomery bez teplotnej mechanickej kompenzácie
- Zhoda s MID schválená v PTB
- Schválené podľa EN 1359 v nemeckom DVGW
- Prietoky  
od 0,1 m<sup>3</sup>/h do 16 m<sup>3</sup>/h (G10)  
od 0,16 m<sup>3</sup>/h do 25 m<sup>3</sup>/h (G16)
- Cyklický objem 6 litrov,  
pri prevedení T 5,6 litrov
- Maximálny prevádzkový tlak 0,5 bar
- Aj v prevedení odolnom voči vysokým teplotám okolia (HTB) do 0,1 bar podľa EN 1359
- Vysoká presnosť a dlhodobá stabilita
- Svetlošedý práškový lak RAL 7035
- Štandardný impulzný magnet,  
dodatočne je možné namontovať NF  
impulzný snímač (I=0,1 m<sup>3</sup>/impulz)
- Nie je citlivý na nečistoty v plyne  
(RPF=0,8)
- Teplotný rozsah podľa MID:  
štandardne: -10 °C do +40 °C,  
iné teploty na objednávku
- Teplotná kompenzácia na objednávku
- Voliteľne: Inteligentná technológia  
počítadla, systém Chekker, systém  
absolútny ENCODER a vysielač stavu  
počítadla

## Rozmery a hmotnosti

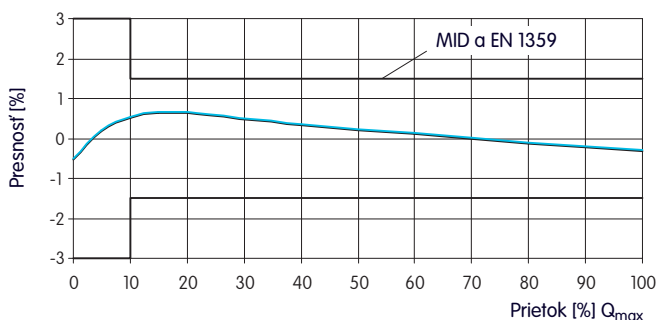


Typ prevedenia	$Q_{max}$ [m <sup>3</sup> /h]	$Q_{min}$ [m <sup>3</sup> /h]	V [dm <sup>3</sup> ]	Pripojovacie rozmery		Rozmery [mm]					Hmotnosť [kg]
				DN	Závit*	A*	B	C	D	E	
BK-G10	16	0,1	6	32	1 3/4"	250	320	85	334	218	4,5
BK-G10	16	0,1	6	32	1 3/4"	280	330	108	405	234	5,7
BK-G10 (štandard)	16	0,1	6	40	2"	280	330	108	405	234	5,7
BK-G16 (štandard)	25	0,16	6	40	2"	280	330	108	405	234	5,7

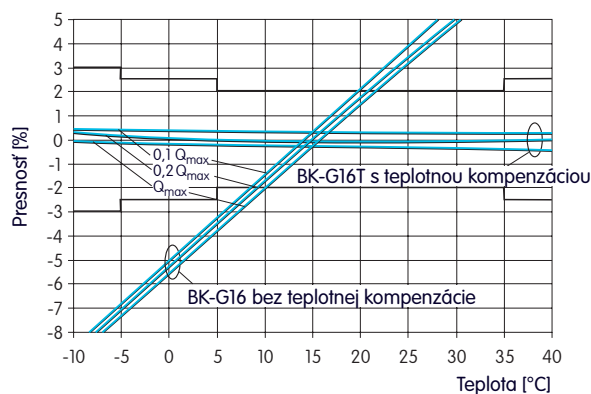
\* ISO 228-1

Iné rozmery na objednávku

## Typická krivka chýb BK-G10 a BK-G16

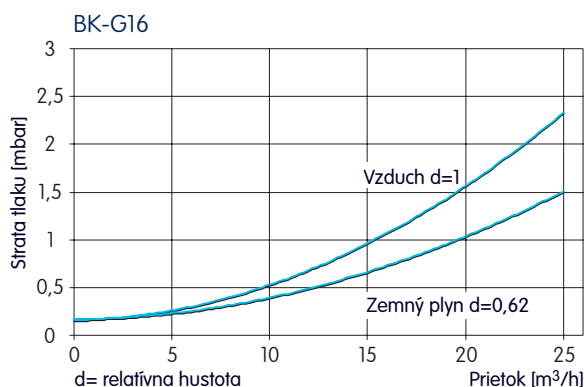
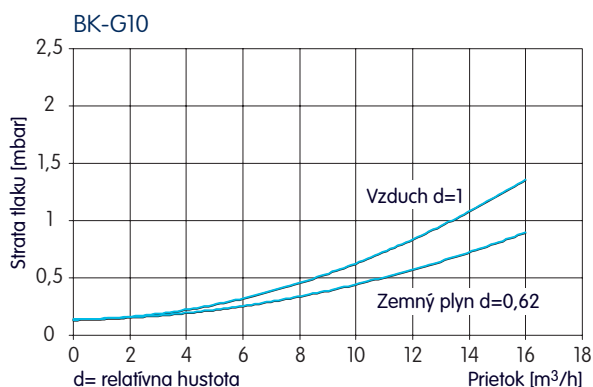


S hranicami chýb pri metrologickej skúške pri teplote skúšobne podľa MID a EN 1359



V rozsahu teplotnej kompenzácie s hranicami chýb podľa MID a EN 1359

## Krivka pre stratu tlaku



## Vaše kontakty



Nemecko  
Elster GmbH  
Steinern Str. 19 - 21  
55252 Mainz-Kastel  
T +49 6134 605 0  
F +49 6134 605 223  
www.elster-instromet.com  
info@elster-instromet.com

Slovenská republika  
Elster s.r.o.  
Nám. Dr. A. Schweitzera 194  
916 01 Stará Turá  
T +421-32-775-3250  
F +421-32-775-2658  
www.elster.sk  
sksta01.all@elster.com

BK G10 16 SK03

A07.10.2014

Copyright 2014 Elster GmbH  
Všetky práva vyhradené  
Vyhradujeme si právo na technické zmeny