

Snímače teploty a púzdra

Montáž do puzdier, guľových ventilov alebo priamo do média

Tepelne odolný silikónový kábel

Dodávané ako pár

Materiál priamo montovaných snímačov – nehrdzavejúca oceľ

Rýchla odozva



Použitie

Párované snímače teploty sa používajú spolu s elektronickým meračom tepla na meranie teploty v prívodnom a vratnom potrubí kúrenárskych inštalácií.

V závislosti od typu môžu byť snímače použité priamo v médiu (priame snímače), alebo upevnené v púzdrach.

Snímače teploty sú vybavené platinovým odporom alebo NTC snímačom – s elektrickým odporom, ktorý sa mení v závislosti od teploty. Meranie hodnôt odporu tak dáva analogicky hodnoty teploty.

Merač tepla počíta rozdiel teplôt na základe merania teploty v prívodnom a vratnom potrubí kúrenárskych inštalácií. Z rozdielu teplôt a z nameraného objemu pretečeného média vypočítava spotrebovanú tepelnú energiu.



www.kamstrup.com



Sídlo spoločnosti:
MAHRLO s.r.o.
Halalovka 2329/24
911 01 Trenčín
Slovenská republika

PREVÁDZKA a Korešpondenčná adresa
Ľudmily Podjavorinskej 535/11
916 01 Stará Turá
Slovenská republika

telefón: 032/776 03 62, 032/776 29 74
fax: 032/776 21 56
e-mail: mahrlo@mahrlo.sk
www.mahrlo.sk

Technické údaje

	Snímače montované do púzdiar		Priame snímače
	Pt500 v súlade s EN60751		
Odchýlka Δt	0,04°C		
Párovanie	40°C a 130°C, kontrola / skúška cca85°C (v závislosti od schválenia)		
Teplota média	0....150°C, krátkodobo160°C		
Priestorová teplota	-10....70°C		
Teplota pri skladovaní a dopr.	-25....70°C		
Čas odozvy $\tau_{0,5}$	5 sek.		2 sek.
$\tau_{0,5}$ v 65 a 90mm puzdrach	max. 8 sek.		
$\tau_{0,5}$ v 140 mm puzdrach	max. 25 sek.		
Médium	Vykurovacía voda		
Max. pracovný tlak	Puzdra PN25		PN16
Priemer	Ø 5,8 mm		Ø 4/5,6 mm
Dĺžka rúrky snímača	47 mm		>27,5 mm
Minimálna hĺbka ponoru	30 mm		17 mm
Silikónový kábel	2 x 0,25 mm ² , 1,5m, 3m, 5m a 10m		2 x 0,25 mm ² , 1,5m a 3m
Materiál snímača	AISI 304, W-Nr.1.4301		AISI 316 Ti, W-Nr.1.4571
Trieda krytia	IP65		IP67
Typové schválenie	TSK 321/01-001		

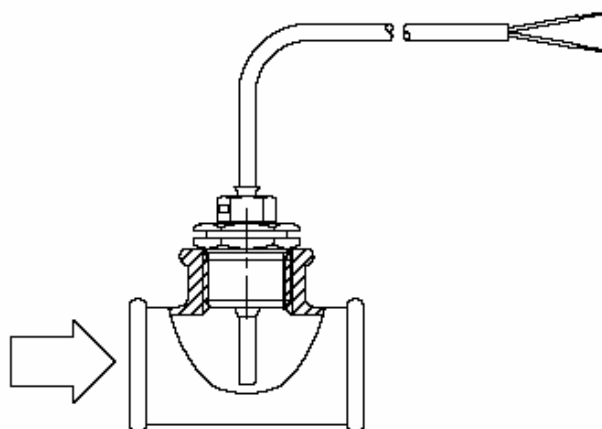
Technické údaje - púzdra

Tlaková hladina	PN25
Médium	Vykurovacía voda
Pripojenie	R 1/2
Materiál púzdra	Nehrdzavejúca oceľ

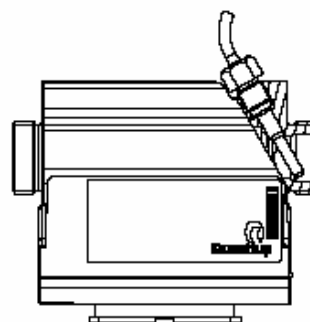
Typ	Dĺžka	Vnútny priemer	Teplota média
65-57-324	65 mm	5,86 mm + 0,10/-0	0 – 150°C
65-57-327	90 mm	5,86 mm + 0,10/-0	0 – 150°C
65-57-314	140 mm	6 mm + 0,2/-0	0 – 150°C

Príklady montáže

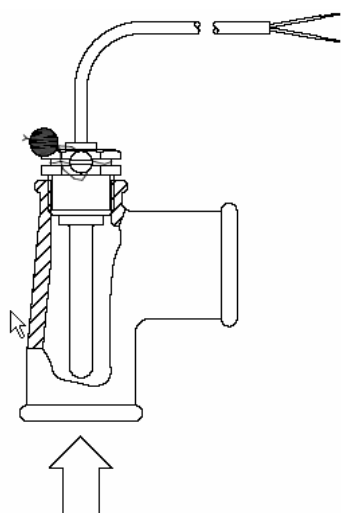
Príklad 1



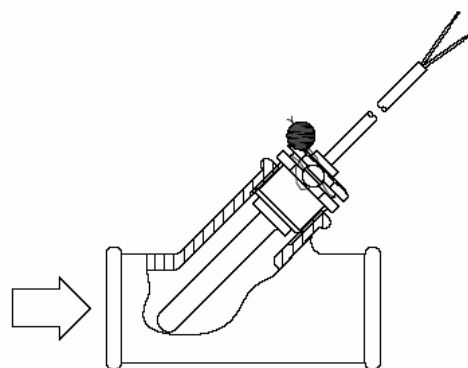
Príklad 2



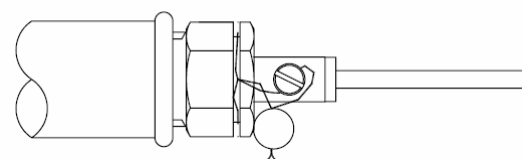
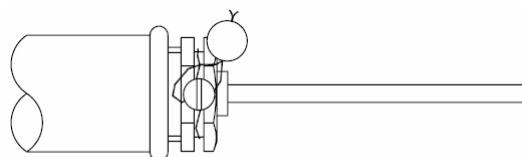
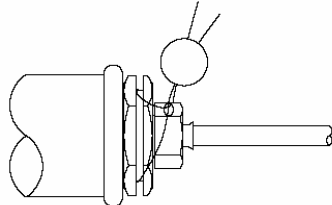
Príklad 3



Príklad 4

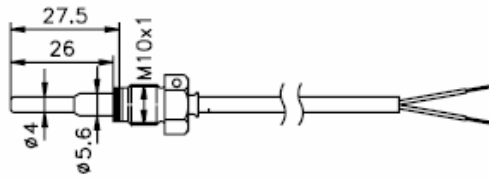


Plombovanie

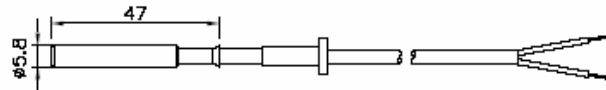


Rozmerové nákresy

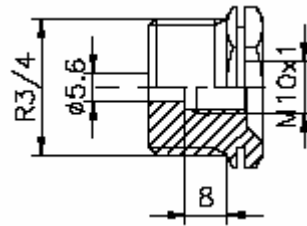
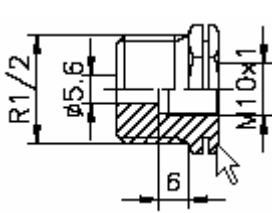
Krátke priamo montované snímače



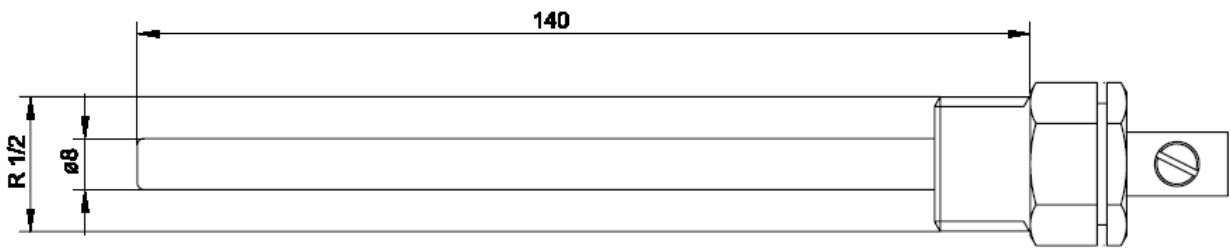
Snímače montované do púzdiar



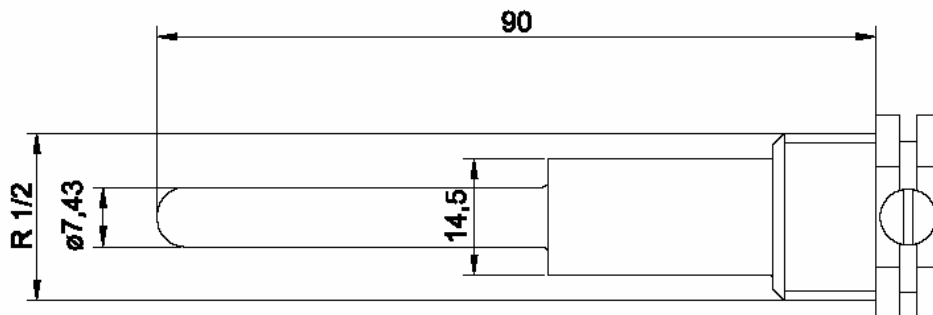
Spojka pre krátke priamo montované snímače



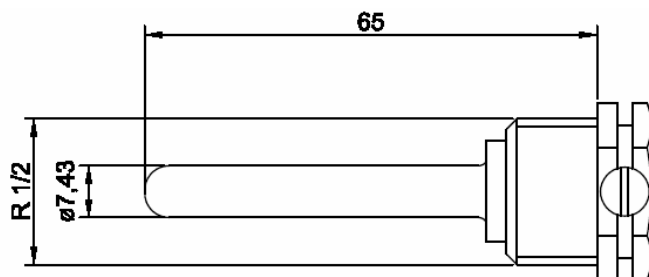
Púzdra snímačov



140 mm



90 mm



65 mm