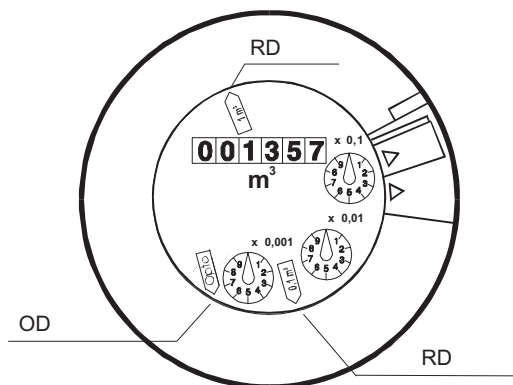
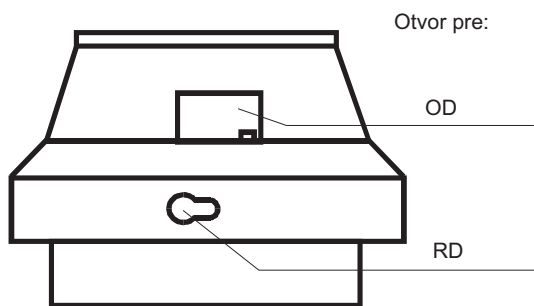
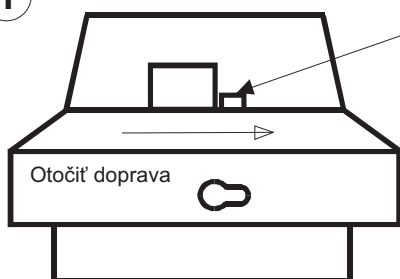


Montáž vysieláčov impulzov RD a OD



Ochranu vysieláča pre zabránenie poškodenia pri preprave odstrániť až pred inštaláciou. Snímač vysieláča impulzov je citlivý na otrasy a mohol by byť poškodený.

1

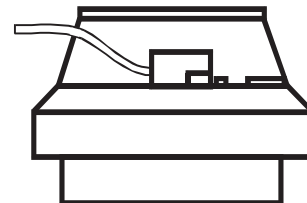
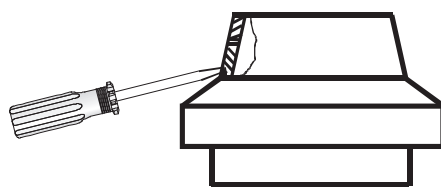
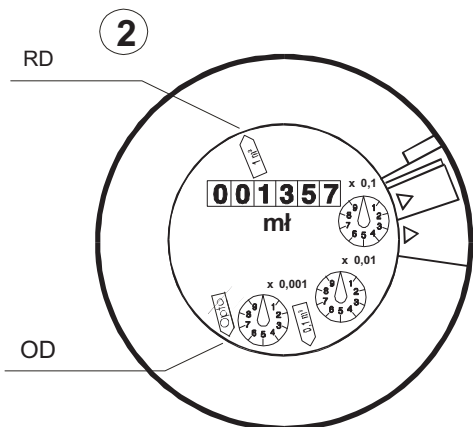


Výstupok vpravo od otvoru pre Opto

Otvor pre vysieláč otvorený

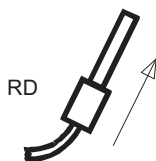
2

Pred montážou vysieláča OD odstrániť ochranné viečko

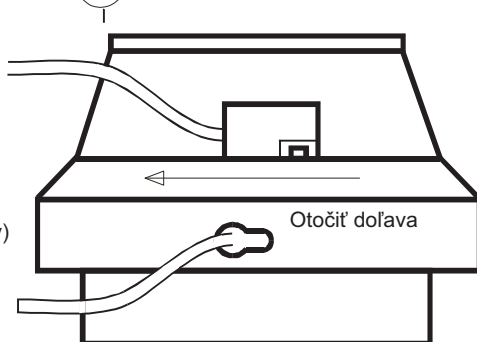


Vysieláč OD inštalovať so šnúrou smerujúcou vľavo

OD zasunúť do otvoru tak, aby vyčnievala iba šnúra vysieláča



3



Otvor pre vysieláč zatvorený (uzamknutý)

Otočiť doľava

Odborný servis zabezpečuje :

Sensus Slovensko a.s.
Nám. Dr. A. Schweitzera 194
916 01 Stará Turá

tel. 032/775 3741
fax: 032/776 4051