



## Cordonel®

### Statický priemyselný vodomer na studenú vodu DN 40...100

#### Použitie

- Fakturačné meranie pitnej a úžitkovej vody do 50°C
- Vodomer vybavený rádiovou komunikáciou pre walk-by/drive-by odpočty
- Koncový bod merania v pevnej rádiovj SMART sieti
- Meranie veľkých rozsahov prietokov, napr. za čerpadlom v zavlažovacích systémoch
- Meranie malých prietokov, napr. v čase iba čiastočného zaťaženia
- Pre detekciu priesakov
- Prietokomer pre priemyselné riadiace a kontrolné systémy využívajúce impulzný výstup
- Prietokomer poskytujúci obsiahle údaje pre DMA analýzu

#### CHARAKTERISTIKA

- Ultrazvukový vodomer bez pohyblivých častíc alebo iných prekážok prietoku
- Bezúdržbová prevádzka
- Jedinečný merací rozsah; Q<sub>3</sub>/Q<sub>1</sub> R1000
- Pokročilá U0D0 scopnosť použitia
- Vodomer s MID schválením v zmysle prílohy MI001
- Vodomer je v zhode s OIML R49:2013 a ISO 4064:2017
- Nepretržitá presnosť merania počas celej životnosti vodomeru, bez poškodenia opotrebovaním
- Inštalácia do horizontálneho a vertikálneho potrubia
- Zobrazovanie údajov o spotrebe, prietoku, teplote, tlaku (voliteľné) a informácií o stave na LC-displaji
- Integrovaná rádiová komunikácia a data logger
- Zabezpečený šifrovaný prenos údajov
- Vodomer môže byť zatopený, IP68 v zmysle 60529:2014
- NFC rozhranie pre odpočet poslednej informácie o objeme
- Očakávaná životnosť batérie pri zabezpečení štandardných podmienok používania je 20 rokov
- Možnosť impulzného výstupu s programovateľnou hodnotou a dĺžkou impulzu

#### Dostupné nadštandardné prevedenia

- Prevedenie s integrovaným tlakovým senzorom
- Prevedenia s rádiokomunikáciou na rôznych frekvenciách
- Impulzný výstup

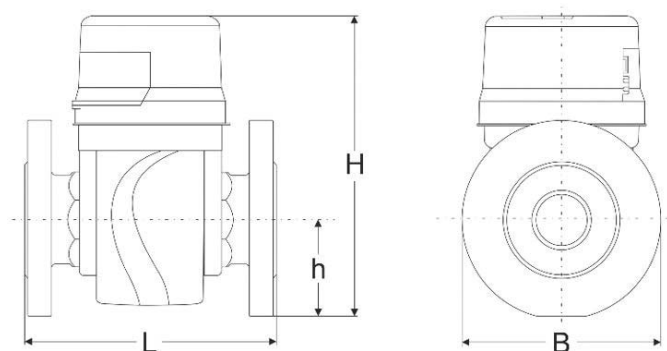
#### Prevádzkové podmienky

- V zmysle ISO 4064-1:2017
- Trieda prostredia O v zmysle OIML R49-1:2013
- Teplota okolia: -10 °C ... 70 °C
- Trieda mechanického prostredia: M2
- Trieda elektromagnetického prostredia: E2

#### Technické parametre

	Veľkosť	DN	40	50	65	80	100
Q <sub>s</sub>	Max. špičkový prietok	m <sup>3</sup> /h	78	90	125	200	310
Q <sub>4</sub>	Preťažovací prietok v zmysle MID	m <sup>3</sup> /h	50	50	78.75	125	200
Q <sub>3</sub>	Trvalý prietok v zmysle MID	m <sup>3</sup> /h	40	40	63	100	160
Q <sub>2</sub>	Prechodový prietok v zmysle MID pre horizontálnu polohu	m <sup>3</sup> /h	0.06	0.06	0.1	0.16	0.25
Q <sub>1</sub>	Minimálny prietok v zmysle MID pre horizontálnu polohu	m <sup>3</sup> /h	0.04	0.04	0.06	0.1	0.16
Q <sub>3</sub> /Q <sub>1</sub>	Maximálny Rozsah		1000	1000	1000	1000	1000
	Rozbehový prietok	m <sup>3</sup> /h	0.012	0.012	0.02	0.033	0.054

## Statický priemerný vodomer na studenú vodu DN 40...100



### Materiál

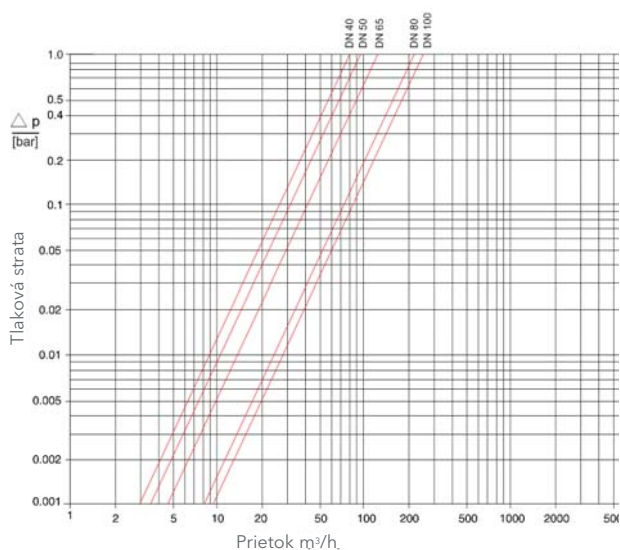
Puzdro	Šedá liatina
Prevodníky merania	Vysokokvalitný polymér
Vnútorne potrubie	Vysokokvalitný polymér; nerez oceľ
Batéria	Lítium
Tesnenia	EPDM
Ostatné použité materiály	Polymér vystužený sklenenými vláknami, nerez oceľ

### Rozmery a hmotnosť

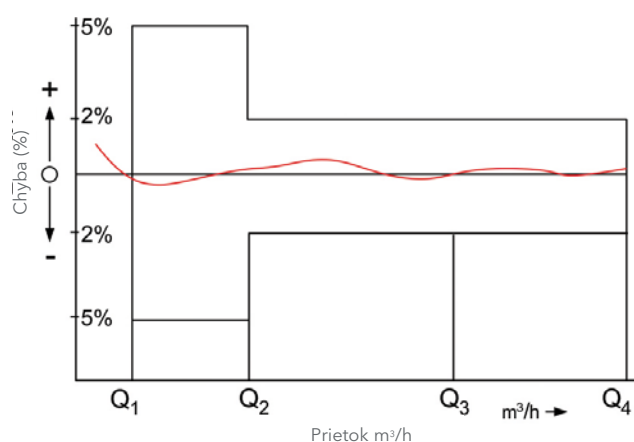
Menovitý priemer		DN	40	50	50	50	65	65	80
Stavebná dĺžka	L	mm	220	200	270	300	200	300	200
Výška	H	mm	238	238	238	238	258	258	297
Výška k osi potrubia	h	mm	69	73	73	73	85	85	95
Šírka	B	mm	166	166	166	166	186	186	201
Hmotnosť		kg	7.8	9.0	9.7	10.1	11.0	12.8	13.4
Hmotnosť s tlakovým snímačom		kg	7.9	9.1	9.8	10.2	11.1	12.9	13.5

Menovitý priemer		DN	80	80	80	100	100	100
Stavebná dĺžka	L	mm	225	300	350	250	350	360
Výška	H	mm	297	297	296	315	315	315
Výška k osi potrubia	h	mm	95	95	95	105	105	105
Šírka	B	mm	201	201	201	220	220	220
Hmotnosť		kg	13.9	15.9	16.8	17.9	20.4	20.7
Hmotnosť s tlakovým snímačom		kg	14.0	16.0	16.9	18.0	20.5	20.8

### Typická krivka tlakových strát



### Typická krivka chýb



## Statický priemyselný vodomer na studenú vodu DN 40...100

### Displej



- Výskyt alarmu
- Nízka úroveň batérie
- Aktivácia rádia (ikona preblikáva - aktivované)
- TST Systém je v hydraulickom testovacom móde
- Indikácia dopredného a spätného toku

	Najmenšia odčítateľná hodnota	Najväčšia odčítateľná hodnota
Prevádzkový mód DN 40 ... 100	0,001 m <sup>3</sup>	999.999,999 m <sup>3</sup>
Testovací mód DN 40 ... 100	000,000001 m <sup>3</sup>	999,999999 m <sup>3</sup>

Spodný riadok displeja zobrazuje prietok, teplotu a prípadne i tlak (závisí od prevedenia) automaticky v slučke

### Príklad objednávky

	Typ
	Veľkosť
	Maximálna teplota meraného média
	Menovitý tlak
<b>Cordonel, DN 50, T50, PN16</b>	
Vrtanie EN 1092 PN16	Vrtanie
Stavebná dĺžka 200 mm	Dĺžka puzdra
m <sup>3</sup>	Jednotka merania/ zobrazovania
s MID zhodou	Typ posúdenia

### Montáž

Potrubie	horizontálne vertikálne	
Hlava vodomeru	smerom hore na stranu	

- Priame potrubie bez obmedzenia a ukladajúca dĺžka pred a za vodomerom 0 x DN U0D0 v zmysle OIML R 49-1:2013
- Displej nesmie smerovať nadol

### Typové schválenie

<b>Certifikát</b>	DE-19-MI001-PTB008
<b>Značenie</b>	CE M-XX* 0102 (*rok vykonania posúdenia)
<b>Schválenia pre pitnú vodu</b>	KTW / DVGW WRAS ACS KIWA

# Cordonel®

## Statický priemyselný vodomer na studenú vodu DN 40...100

xylem

Xylem.com | Sensus.com



Sensus Slovensko a.s. | Nám.Dr.A.Schweitzera 194 | 916 12 Stará Turá | + 421 (0)327753939 | [info.sk@xylem.com](mailto:info.sk@xylem.com) | [sensus.com](http://sensus.com)

©2020 Sensus. Všetky zakúpené výrobky a poskytované služby podliehajú podmienkam predaja spoločnosti Sensus, ktoré sú k dispozícii na adrese [www.sensus-opravy.sk](http://www.sensus-opravy.sk). Spoločnosť Sensus si vyhradzuje právo upraviť tieto podmienky podľa vlastného uváženia bez upozornenia zákazníka. Logo Sensus a všetky uvádzané produkty alebo služby Sensus sú registrované ochranné známky spoločnosti Sensus.

Tento dokument slúži iba na informačné účely a SENSUS V TOMTO DOKUMENTE NEPOSKYTUJE ŽIADNE VÝSLOVNÉ ZÁRUKY VRÁTANE ZÁRUK TÝKAJÚCICH SA VHDNOSTI POUŽITIA NA KONKRÉTNY ÚČEL A OBCHODOVATELNOSTI. AKÉKOLVEK INÉ AKO UVEDENÉ POUŽITIE VÝROBKOV, KTORÉ NIE JE ŠPECIFICKY POVOLENÉ, JE ZÁKAZANÉ.