

# RABO®

## Rotačný piestový plynomer



### Použitie

RABO je vhodné na meranie zemného plynu a rôznych filtrovaných, nekorozívnych plynov.

### Stručný popis

#### Všeobecne

Rotačné piestové plynomery sú charakterizované veľkými meracím rozsahmi a kompaktnými rozmermi. Zabezpečujú vysokú presnosť merania, aj keď je prietok plynu malý, alebo nepravdivý.

RABO spája v sebe osvedčené a vyskúšané vlastnosti predchádzajúcich typov rotačných plynomerov z firmy Elster-Instromet a je presvedčivý, pretože ponúka celú radu do budúcnosti orientovaných vlastností.

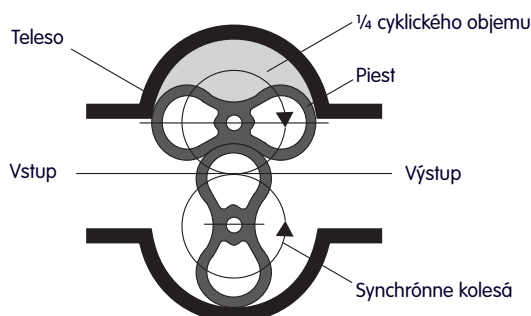
#### Princíp činnosti

Rotačné piestové plynomery sú prístroje merajúce objemy plynných médií a fungujú na princípe objemového merania plynu. Vďaka tomu ich činnosť nie je ovplyvnená inštaláciou a práve preto sú ideálne pre kompaktné meracie systémy bez potreby nábehovej dĺžky vstupného potrubia. Zaznamenávajú objem plynu pri prevádzkových podmienkach a sú schválené pre platobný styk. Na prepočet objemu plynu sa môžu použiť elektronické prepočítavače objemu.

#### Postup merania

Dva rotujúce piesty, ktoré majú v priereze tvar číslice osem (8) sú namontované v telese so vstupným a výstupným otvorom. Oba piesty sú spojené pomocou synchronných kolies. Pri pretekaní plynu zo vstupu na jeho výstup sú piesty plynomeru roztláčané pretekajúcim plynom. Jedno otočenie systému piestov zodpovedá definovanému objemu plynu (cyklický objem), počet otáčok piestov je úmerný objemu pretečeného plynu. Otáčky piestov sa cez redukčný prevod a magnetickú spojku prenášajú na mechanické počítadlo. Rotačný piestový plynomer sa nastavuje pomocou páru ozubených prevodov v počítadle.

### Princíp činnosti rotačných piestových plynomerov



### Charakteristika

- Veľkosti plynomeru G16 až G250
- Prietoky od 0,6 do 400 m<sup>3</sup>/h
- Nominálne veľkosti DN 32 až DN 100
- Tlakové stupne PN 10/16 a Class 150 v súlade s ASME B 16.5
- Teplotný rozsah -25 °C až +70 °C
- Meracie rozsahy až do 1:160
- Teleso z hliníka alebo z tvárnej liatiny
- Kompaktné rozmery
- 5-ročný interval údržby
- Počítadlo sa môže otočiť pre horizontálne a vertikálne inštalácie
- Voliteľné riešenie pre počítadlo (napr. s absolútnym ENCODERom SID)
- Schválené podľa smerníc MID/PED/ATEX

Technické údaje	
Teplota plynu	-25 °C až +70 °C
Teplota okolia	-25 °C až +70 °C
Teplota skladovania	-40 °C až +70 °C
Prevádzkový tlak	max. 20 bar
Druh krytia	IP 67 (vhodné pre inštalácie do exteriéru)
Teleso	Hliník alebo tvárna liatina
Schválenie MID	DE-12-MI002-PTB001 (PTB)
Schválenie PED	CE-0085CN0022 (DVGW Cert GmbH)
Schválenie ATEX	Ex-zone 1
Médium	Zemný plyn a rôzne filtrované, nekorozívne plyny
Metrologická presnosť	AC 1,0
Reprodukovateľnosť	<0,1%
Počítadlá	S1V (štandardné), S1 odčítanie pod uhlom 45° (voliteľne, bez navýšenia ceny), voliteľne za vyššiu cenu: Absolute ENCODER S1D, dvojité počítadlo S1D, dvojité počítadlo MI-2D
Impulzné výstupy	- NF impulzný snímač IN-Sx (reed kontakt, štandardne) v súlade s Certifikátom o typovom schválení ES TÜV 03 ATEX 2123 - NF impulzný snímač IN-W11 (Wiegand senzor, voliteľne) v súlade s Certifikátom o typovom schválení FTZU 04 ATEX 0277 - VF impulzný snímač A1K (snímač Namur, voliteľne) v súlade s Certifikátom o typovom schválení PTB 99 ATEX 2219X

#### Údaje o výkone (meracie rozsahy, strata tlaku, hodnota impulzu)

DN (mm)	Typ	Q <sub>max</sub> (m <sup>3</sup> /h)	Q <sub>min</sub> (m <sup>3</sup> /h)								V (dm <sup>3</sup> )	NF [imp/m <sup>3</sup> ]	VF [imp/m <sup>3</sup> ]	VF [Hz] na Q <sub>max</sub>	Δp (air) * [mbar] na Q <sub>max</sub>	Δp (zemný plyn) * [mbar] na Q <sub>max</sub>
			1:160	1:130	1:100	1:80	1:65	1:50	1:30	1:20						
32	G 16	25	-	-	-	-	-	-	0,8	1,3	0,87	10	11460	80	0,9	0,6
32	G 25	40	-	-	-	-	0,6	0,8	1,3	2	0,87	10	11460	127	2,3	1,5
32	G 40	65	-	-	0,6	0,8	1	1,3	2	3	0,87	10	11460	207	5,9	3,8
32	G 65	100	0,6	0,8	1	1,3	1,6	2	3	5	0,87	10	11460	318	14,1	9,1
40	G 16	25	-	-	-	-	-	-	0,8	1,3	0,87	10	11460	80	0,3	0,2
40	G 25	40	-	-	-	-	0,6	0,8	1,3	2	0,87	10	11460	127	0,9	0,6
40	G 40	65	-	-	0,6	0,8	1	1,3	2	3	0,87	10	11460	207	2,3	1,5
40	G 65	100	0,6	0,8	1	1,3	1,6	2	3	5	0,87	10	11460	318	5,4	3,5
50	G 16	25	-	-	-	-	-	-	0,8	1,3	0,87	10	11460	80	0,2	0,1
50	G 25	40	-	-	-	-	0,6	0,8	1,3	2	0,87	10	11460	127	0,4	0,3
50	G 40	65	-	-	0,6	0,8	1	1,3	2	3	0,87	10	11460	207	1,0	0,6
50	G 65	100	0,6	0,8	1	1,3	1,6	2	3	5	0,87	10	11460	318	2,3	1,5
80	G 100	160	1	1,3	1,6	2	2,5	3	5	8	1,61	1	6210	276	2,4	1,5
80	G 160	250	1,6	2	2,5	3	4	5	8	13	2,99	1	3276	228	2,0	1,3
80	G 250	400	2,5	3	4	5	6	8	13	20	3,7	1	2653	295	3,8	2,4
100	G 160	250	1,6	2	2,5	3	4	5	8	13	2,99	1	3276	228	1,8	1,2
100	G 250	400	2,5	3	4	5	6	8	13	20	3,7	1	2653	295	4,3	2,8

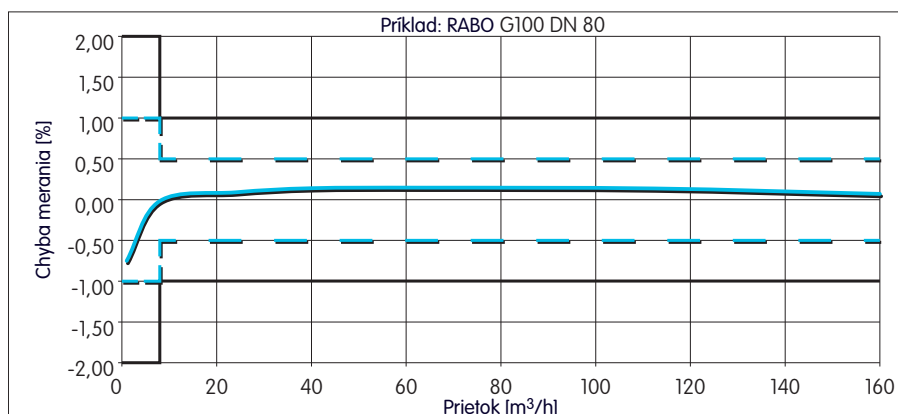
\* Typické hodnoty, závislé od podmienok skúšobnej stanice

#### Hranice chýb

Maximálne prípustné hranice chýb  
v súlade s EN 12480:

±1,0 % pre Q<sub>i</sub>\* až Q<sub>max</sub>  
±2,0 % pre Q<sub>min</sub> až Q<sub>i</sub>

\* Q<sub>i</sub> závisí od meracieho rozsahu  
(príklad: 0,05 Q<sub>max</sub> pri > 1:50)



## Počítadlá

### Počítadlo S1V (štandardne)



- mechanické počítadlo s 8 číslicami
- počítadlo sa môže otáčať o 350°
- druh krytia IP 67
- môže sa použiť ako hlavné počítadlo

### Počítadlo s Absolute-ENCODER S1D



(voliteľne)

- elektronicky odčítateľné dvojité počítadlo
- schválenia PTB a ATEX
- môžu sa použiť rôzne dátové rozhrania (Namur, SCR+, M-Bus)

Detailné informácie nájdete na v letáku "Počítadlo s Absolute ENCODER S1/D"

### Počítadlo s EK280 (voliteľne)



## Snímače impulzov

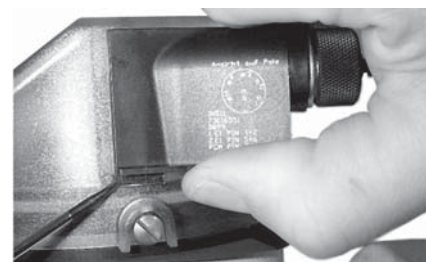
### NF snímač impulzov E1 a PCM

Rotačné piestové plynomery Elster-Instromet sú štandardne vybavené dvoma nízkofrekvenčnými (NF) snímačmi impulzov E1 a kontaktom (PCM) pre zistenie interferencií spôsobených externými magnetickými poľami. Modul impulzného snímača IN-S1x môže byť pripojený bez otvorenia počítadla a môže sa kedykoľvek pridať alebo vymeniť.



### Montáž modulu snímača impulzov IN-S1x:

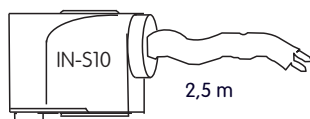
- Zasuňte vedenie IN-S1x do vodiacej drážky v kryte počítadla.
- Jemným tlakom nasuňte IN-S1x na poistnú západku v kryte počítadla až kým IN-S1x nezaskočí na doraz.



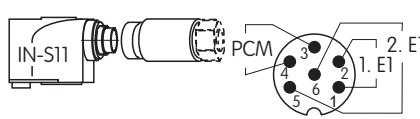
### Demontáž modulu snímača impulzov IN-S1x

- Nadvihnite poistnú západku IN-S1x pomocou skrutkovača a jemne vytiahnite z vodiacej drážky v kryte počítadla.

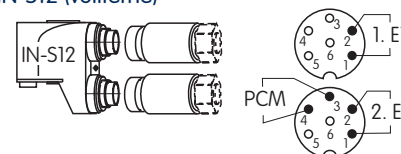
### IN-S10 (štandardne)



### IN-S11 (voliteľne)



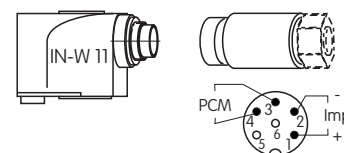
### IN-S12 (voliteľne)



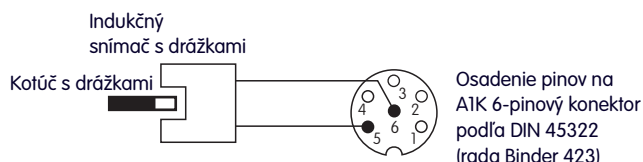
### NF snímač impulzov IN-W11

Rotačné piestové plynomery Elster-Instromet môžu byť u výrobcu voliteľne vybavené s modulom NF snímača Wiegand IN-W11, namiesto modulu NF snímača impulzov IN-S1x.

IN-W11 je nízkofrekvenčný snímač impulzov s definovanou šírkou impulzu pre maximálnu spoľahlivosť, bez mechanického opotrebenia.



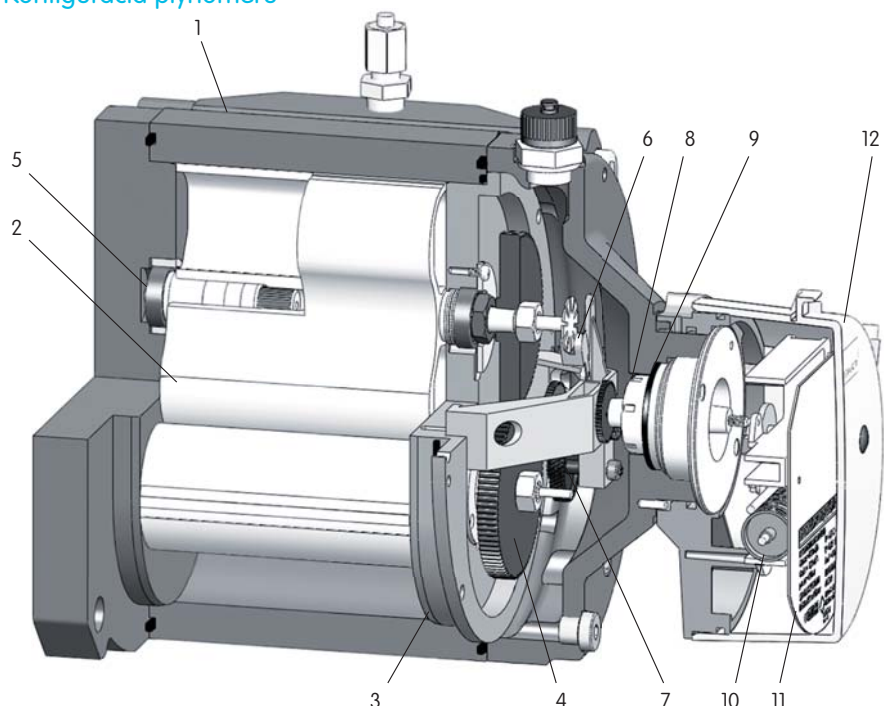
### VF snímač impulzov A1K



Charakteristika tohto prevedenia spínača v súlade s DIN EN 60947-5 (Namur):

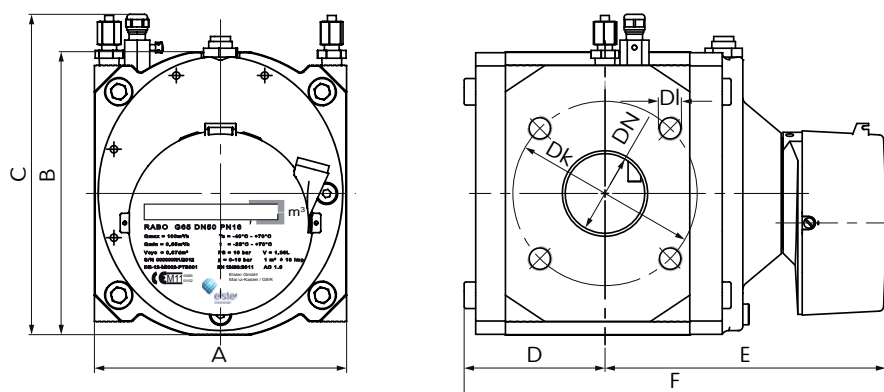
Menovité napätie:  $U_n = 8 \text{ V DC}$   
 Vnútorý odpor:  $R_i = 1 \text{ k}\Omega$   
 Spotreba prúdu: aktívna plocha voľná  $I > 3 \text{ mA}$   
 aktívna plocha zakrytá  $I \leq 1 \text{ mA}$

## Konfigurácia plynomeru



- 1: Teleso
- 2: Piest
- 3: Ložiskový kryt
- 4: Synchronné kolesá
- 5: Samomazné guľičkové ložiská
- 6: VF snímač impulzov AIK (voliteľne)
- 7: Prevodovka
- 8: Magnetická spojka
- 9: Tlaková doštička
- 10: Počítadlo
- 11: Číselník
- 12: Kryt počítadla

## Rozmery, hmotnosti a pripojenia



### Pripojenia

DN	Tlakový stupeň	D <sub>k</sub>	D <sub>i</sub>
32	PN 16	100	4 x M16
	Class 150	88,90	4 x M12
40	PN 16	110	4 x M16
	Class 150	98,60	4 x M12
50	PN 16	125	4 x M16
	Class 150	120,70	4 x M16
80	PN 16	160	8 x M16
	Class 150	152,40	4 x M16
100	PN 16	180	8 x M16
	Class 150	190,50	8 x M16

### Hliník: Rozmery a hmotnosti

Veľkosť	Rozmery [mm]						Hmotnosť [kg]
	A	B	C*	D	E	F	
G16 – G65	171	192	216	96	191	286	11
G65 (EBL 150**)	-	-	-	-	-	-	-
G100	171	192	216	138	233	371	15
G160	241	256	280	131	271	402	30
G250	241	256	280	156	296	451	34

### Tvárna liatina: Rozmery a hmotnosti

Veľkosť	Rozmery [mm]						Hmotnosť [kg]
	A	B	C*	D	E	F	
G16 – G65	171	209	233	96	191	286	30
G65 (EBL 150**)	150	209	233	138	233	371	36
G100	171	209	233	138	233	371	37
G160	241	266	290	131	271	402	67
G250	241	266	290	156	296	451	75

\* Ak sa pripája teplotné púzdro, tlakové odberné miesta alebo vysokofrekvenčný snímač impulzov, a keď sa montuje prepočítavač objemu, výška C sa príslušne zmení (napr. RABO s pripojeným prepočítavačom EK280 = B + 270 mm)

\*\* EBL = tvarovka dĺžky

## Vaše kontakty



Nemecko  
Elster GmbH  
Steinern Str. 19 - 21  
55252 Mainz-Kastel  
T +49 6134 605 0  
F +49 6134 605 223  
www.elster-instromet.com  
info@elster-instromet.com

Slovenská republika  
Elster s.r.o.  
Nám. Dr. A. Schweitzera 194  
916 01 Stará Turá  
T +421-32-775-3250  
F +421-32-775-2658  
www.elster.sk  
sksta01.all@elster.com

RABO SK05

A07.10.2014

Copyright 2014 Elster GmbH  
Všetky práva vyhradené  
Vyhradujeme si právo na technické zmeny