

# PolluCom E Kompaktný bytový merač tepla/chladu



## Použitie

Kompaktný merač tepla/chladu PolluCom E je určený na meranie spotreby energie vo vykurovacích alebo chladiacich zariadeniach. Vďaka metrologickým parametrom prietokomernej časti merača môže slúžiť na meranie spotreby energie v bytoch, prevádzkových miestnostiach, ale aj priamo vo výmeníkových staniciach. PolluCom E ponúka i možnosť použitia merača ako kombinovaného merača pre meranie tepla/chladu (bližšie pozri bod Opčné moduly) s prepínacím bodom medzi meraním tepla a meraním chladu. Prepínací bod je programovateľný, takže i priamo v prevádzke sa môžu realizovať prispôbenia špecifické zariadeniam.

Vzhľadom na možnosti diaľkového odčítania merača a datovej komunikácie s meračom sú k dispozícii nasledovné moduly :

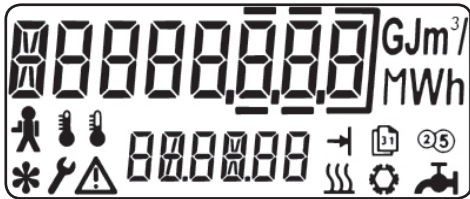
- M-Bus podľa EN 1434
- Mini-Bus pre induktívne odčítanie alebo ako Plug&Play rozhranie pre rádiové odčítanie merača
- M-Bus podľa EN 1434-3 alebo Mini-Bus s dvomi vstupmi pre merače spotreby s impulzným výstupom (vodomery, elektromery, plynomery,..)
- Integrovaný data-logger (registrácia a ukladanie údajov)
- Modul impulzného výstupu pre prenos množstva tepla (1 impulz = 1kWh)

## Charakteristické znaky

- Metrologická trieda 3 podľa EN 1434-1, resp. trieda presnosti 5 podľa prílohy č.51 k vyhláske 210
- Teplotný rozsah prietokomernej časti od 5 do 90 °C, čím vyhovuje merač pre použitie v tzv. "6/12°C chladiacich zariadeniach"
- Špecifikácia pre merač tepla:  
**PolluCom E** - montáž kompaktného merača tepla do výstupného potrubia merania tepla  
**PolluCom EX** - montáž kompaktného merača tepla do vstupného potrubia merania tepla
- Možnosť prevedenia s odnímateľným počítadlom (pre oddelenú montáž počítadla od prietokomernej časti), tzv. split prevedenie :  
**PolluCom E/S**, resp **PolluCom EX/S** s dĺžkou kábla medzi počítadlom a prietokom. časťou 0,3 m  
**PolluCom E/SL** , resp. **PolluCom EX/SL** s dĺžkou kábla medzi počítadlom a prietokom. časťou 1,2 m
- Špecifikácia pre kombinovaný kompaktný merač tepla/chladu:  
**PolluCom E/S H** - montáž kombinovaného kompaktného merača tepla/chladu do výstupného potrubia merania tepla  
**PolluCom EX/S H** - montáž kombinovaného kompaktného merača tepla do vstupného potrubia merania tepla
- Rýchla aktualizácia nameraných hodnôt (2 sek. pre meranie teploty, 4 sek pre meranie prietoku a spotrebovaného množstva energie)
- Optické rozhranie (štandardne)
- Tarifná funkcia (môže a nemusí byť aktivovaná, voliteľná) pre diferencovanie nameraných hodnôt spotreby, napr. v závislosti od tepelného výkonu
- Heslom chránené parametrizačné menu (určené pre zmenu parametrov) umožňuje priamo zmenu parametrov bez požiadavky prídavných zariadení (napr. PC so software,..)
- Odporové snímače teploty Pt 500 s konštrukčnou dĺžkou 45 mm a priemerom 5,2 mm, taktiež možnosť prevedenia s konštrukčnou dĺžkou 45 mm a priemerom 5 mm alebo ako typ DS 27,5 podľa EN 1434-2.

# Kalorimetrické počítadlo

Kalorimetrické počítadlo je vybavené dvojradovým LC displejom. Hlavný údaj je zobrazovaný v hornom osemmiestnom rade a doplnkový údaj je zobrazovaný v spodnom šesťmiestnom rade. LC displej disponuje možnosťou zobrazovania aj 12-tich symbolov, čo uľahčuje orientáciu v jednotlivých menu inštalovaného software.



Test displeja

Dvojradová koncepcia LC displeja umožňuje súčasné zobrazenie uloženej hodnoty s priradeným dátumom (resp. hodinou).



Príklad: Mesačná spotreba energie pre chladenie

V niektorých prípadoch je v dolnom riadku zobrazovaný text vyjadrujúci slovne, čo vyjadruje hodnota zobrazovaná v hornom rade.



Príklad: M-Bus sekundárna adresa

Zobrazovanie prebieha v šiestich zobrazovacích menu:

## L1 :Užívateľské menu

kumulované spotreby energie  
test displeja  
aktuálne hodnoty (výkon, prietok, teplota v potrubí s nižšou teplotou, teplota v potrubí s vyššou teplotou)  
zákaznícke číslo

## L2 :Menu pre uložený odpočtový dátum

Hodnoty spotreby pre uložený odpočtový deň

## L3 :Archivačné menu

Rolované ukladanie pre 16 mesačných dátumov :  
spotreba energie  
pretečené objemy teplo/chlad nosného média  
maxima pre výkon a prietok  
prevádzkové hodiny merača pracujúceho s chybou

## L4 :Servisné menu

maximálne hodnoty výkonu a prietoku od začiatku prevádzky  
aktuálny dátum a čas  
ďalší určený odpočtový deň  
počet prevádzkových dní  
adresy M-Bus zbernice

## L5 :Kontrolné menu

nastavené tarify  
bod prepnutia medzi meraním tepla a chladu  
opravný faktor pri použití nemrznúcej zmesi v chladiacich zariadeniach

## L6 :Parametrizačné menu

Chránené heslom, určené pre zmenu parametrov:  
sekundárna a primárna M-Bus adresa  
zákaznícke číslo  
dátum a čas  
odpočtový deň (dátum)  
reset (nulovanie) maximálnych hodnôt

# Opčné moduly

PolluCom E je štandardne vybavený optickým IR rozhraním, ktoré je určené pre zmenu a nastavovanie parametrov cez optickú hlavicu (obj.č. 04410230 pre RS rozhranie alebo obj.č. 184023 pre USB rozhranie). K zmene a nastavovaniu parametrov je potrebný software MiniCom3 alebo merač je odčítavaný cez DOKOM Mobil.

*Nasledovnými modulmi nie je PolluCom E vybavený štandardne. Požadované vybavenie merača pre možnosť diaľkovej komunikácie je potrebné zadať v objednávke, nie je možnosť dodatočného vybavenia merača nasledovnými modulmi:*

## M-Bus podľa EN 1434-3

Pri použití sériového rozhrania M-BUS je možné údaje odčítať prostredníctvom jeho primárnej alebo sekundárnej adresy, pričom sa automaticky rozpoznávajú prenosové rýchlosti od 300 do 2400 Bd. Nastavenie primárnej a sekundárnej adresy sa realizuje v parametrizačnej úrovni alebo pomocou servisného software MiniCom 3 (sekundárna adresa nastavená výrobcom zodpovedá výrobnému číslu). Primárna adresa môže byť nastavená v rozhraní 0 - 250, od výrobcu je štandardne nastavená na 0. Vďaka 4-sekundovej dobe aktualizovania hodnôt výkonu a prietoku je PolluCom E využiteľný pre pripojenie k regulátoru diaľkového vykurovania.

Doporučený odčítací software:  
DOKOM CS (katalógový list LS 1300 SK)

Doporučený odčítací hardware:  
- pozri katalógový list LS 1100 SK

## Mini-Bus

Merač vybavený modulom Mini-Bus je možné odčítať cez indukčnú datovú hlavicu MniPad. Celková vzdialenosť medzi meračom a indukčnou datovou hlavicom MiniPad je max. 50 m. Potom sa merač odčítava pomocou odčítacieho terminálu MiniReader alebo prenosným terminálom PSION Workabout so software DOKOM Mobile. Prenášaný protokol je variabilný údajový protokol podľa EN 1434-3.

Doporučený odčítací software:  
DOKOM Mobil (katalógový list LS 3400 SK)

Doporučený odčítací hardware:  
- pozri katalógový list LS 3200 SK

## M-Bus alebo Mini-Bus s dvomi vstupmi pre externé merače spotreby

K modulu M-Bus alebo k modulu Mini-Bus môžu byť pridané dva vstupy pre impulzné vysielajúce (Reed vysielajúce alebo otvorené kolektory) meračov spotreby (napr. elektromerov, plynomerov, vodomerov, ...). Spotreby týchto meračov sa potom môžu diaľkovo odčítať cez M-Bus alebo Mini-Bus merača PolluCom E.

### Špecifikácia kontaktných vstupov:

Doba zopnutia : > 125 ms  
Vstupná frekvencia: 3 Hz  
Napätie na svorkách: 3 V

## Impulzný výstup

Modul impulzného výstupu umožňuje diaľkové odčítanie spotrebovanej energie formou prenosu bezpotenciálnych impulzov:

Hodnota impulzu: 1 kWh  
Doba zopnutia: 125 ms  
Max. napätie: 28 V DC alebo AC  
Max. prúd: 0,1 A

## Integrovaný data-logger

Integrovaný data logger ukladá do pamäte vo voliteľnom časovom intervale ( 1 - 1440 min.) nasledovné údaje:

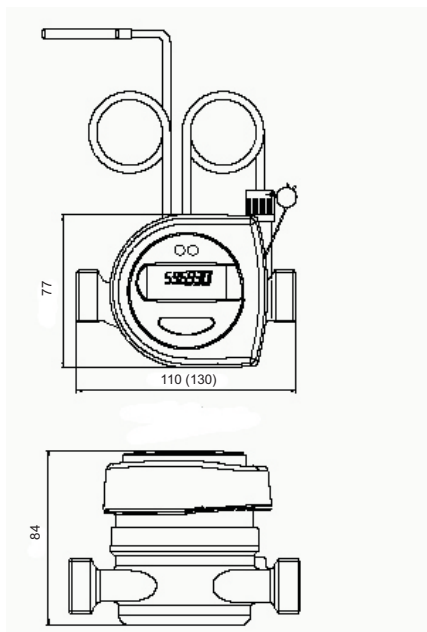
- spotreba energie (vrátane spotreby v tarife a prípadne spotreby oboch externých meračov)
- pretečený objem teplo/chlad nosného média
- prietok teplo/chlad nosného média
- tepelný/chladiaci výkon
- teplota v potrubí s vyššou teplotou
- teplota v potrubí s nižšou teplotou
- teplotný rozdiel
- prevádzkové hodiny merača pracujúceho s chybou

.Hodnoty uložené v data-loggeri je možné odčítať cez optické rozhranie, M-Bus alebo Mini-Bus so software MiniCom 3.

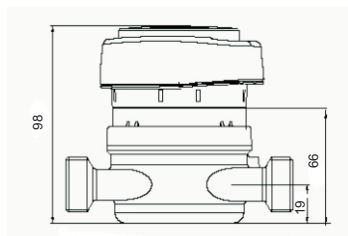
Od výrobcu je nastavený časový interval 60 min, je možné ho meniť prostredníctvom software MiniCom 3.

# Technické parametre

## Rozmerový náčrtok



PolluCom E

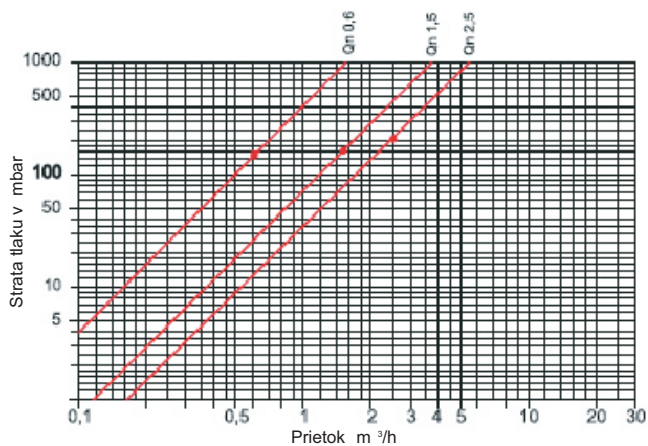


PolluCom E/S

Celková výška pre PolluCom E/SL je 120 mm

Menovitá veľkosť			q <sub>b</sub> 0,6	q <sub>b</sub> 1,5	q <sub>b</sub> 2,5
Menovitý prietok	q <sub>b</sub>	m <sup>3</sup> /hod.	0,6	1,5	2,5
Minimálny prietok	q <sub>i</sub>	m <sup>3</sup> /hod.	0,006	0,015	0,025
Prechodový prietok		m <sup>3</sup> /hod.	0,036	0,09	0,15
Metrologická trieda prietokomernej časti merača			C		
Maximálny prietok	q <sub>s</sub>	m <sup>3</sup> /hod.	1,2	3	5
Rozbeh		m <sup>3</sup> /hod.	0,0015	0,0025	0,003
Teplotný rozsah			5 ... 150 °C (-20 ... 150 °C pre nemrznúce kvapaliny na báze vody, bez metrologického overenia)		
Rozsah teplotného rozdielu			3 ... 100 K		
			0,15 K		
Meracie cykly			teploty: 2 sek. prietoku a výkonu: 4 sek. energie a objemu: 16 sek.		
Prietok pri tlakovej strate 0.1 bar		m <sup>3</sup> /hod.	0,5	1,2	1,7
Tlaková strata pri q <sub>b</sub>		bar	0,15	0,17	0,21
Hodnota k <sub>vS</sub> (prietok pri tlakovej strate 1 bar)		m <sup>3</sup> /hod.	1,53	3,65	5,45
Prevádzkový tlak		bar	16		
Stavebná dĺžka		mm	110	110	130
Menovitý priemer			R 1/2"	R 1/2"	R 3/4"
Závitové pripojenie			G 3/4B	G 3/4B	G1 B
Dĺžka pripojovacieho kábla medzi počítačom a hydraulickou časťou - split verzia			PolluCom E/S, EX/S : cca 0,3 m PolluCom E/SL, EX/SL : cca 1,2 m		
Teplota okolia			5 ... 55 °C		
Trieda ochrany prostredia			C podľa EN 1434		
Stupeň krytia			IP 54		
Životnosť batérie pre: PolluCom E, EX, E/S, EX/S, E/SL, EX/SL			6 rokov (5 rokov + 1 rok rezerva)		
Životnosť batérie pre: PolluCom E/S 10, EX/S 10			10 rokov (určené pre trhy bez obmedzenia doby platnosti overenia)		

## Krivka tlakovej straty



# Objednávacie čísla

Objednávacie číslo pre prevedenie merača PolluCom E sa skladá z 12-tich kódov. Prvé štyri kódy sú pevné -300E a označujú typ - PolluCom E, taktiež posledný 12-ty kód "0" nie je premenný.

Pri uvádzaní kódov v objednávkach pre iné ako štandardné prevedenia postupujte podľa nasledovného konfigurátora:

Popis poľa	Kódy												Obmedzenia
	1	2	3	4	5	6	7	8	9	10	11	12	
Objednávacie číslo	3	0	0	E								0	
Typ merača (PolluCom E)													
Qp 0.6 m <sup>3</sup> /h (stavebná dĺžka 110 mm)	1												
Qp 1.5 m <sup>3</sup> /h (stavebná dĺžka 110 mm)	2												
Qp 2.5 m <sup>3</sup> /h (stavebná dĺžka 130 mm)	3												
Kompakt verzia / montáž do potrubia s nižšou teplotou	0												
Kompakt verzia / montáž do potrubia s vyššou teplotou	1												
Split verzia 0.3 m / montáž do potrubia s nižšou teplotou	2												
Split verzia 0.3 m / montáž do potrubia s vyššou teplotou	3												
Split verzia 1.2 m / montáž do potrubia s nižšou teplotou	4												
Split verzia 1.2 m / montáž do potrubia s vyššou teplotou	5												
Odporový snímač teploty integrovaný v prietokomernej časti	0												
Oba odporové snímače teploty vyvedené, tzv. symetrické prevedenie	1												
Odporové snímače teploty:													
Priemer 5.2 mm / dĺžka kábla 1.5 m	0												
Priemer 5.2 mm / dĺžka kábla 5 m	1												
Priemer 5.2 mm / dĺžka kábla 10 m	2												
Typ DS 27.5 / dĺžka kábla 1.5 m	6												
Priemer 5.0 mm / dĺžka kábla 1.5 m	7												
Priemer 5.0 mm / dĺžka kábla 5 m	8												
Priemer 5.0 mm / dĺžka kábla 10 m	9												
Použitie merača :													
Merač tepla, spotreba energie v MWh	0												
Merač tepla, spotreba energie v GJ	1												
Merač tepla, spotreba energie v kWh	2												
Merač chladu, spotreba energie v MWh	3												pre split verziu iba 0.3 m
Merač chladu, spotreba energie v GJ	4												pre split verziu iba 0.3 m
Merač chladu, spotreba energie v kWh	5												pre split verziu iba 0.3 m
Kombinovaný merač tepla/chladu, spotreba energie v MWh	6												pre split verziu iba 0.3 m
Kombinovaný merač tepla/chladu, spotreba energie v GJ	7												pre split verziu iba 0.3 m
Kombinovaný merač tepla/chladu, spotreba energie v kWh	8												pre split verziu iba 0.3 m
Voliteľné moduly:													
bez modulov	0												
M-Bus modul	1												
Mini-Bus modul	2												nie pre split verziu 1.2 m
Impulzný výstup vrátane integrovaného data loggera	3												pre split verziu iba 0.3 m
batéria so životnosťou 10 rokov	4												pre split verziu iba 0.3 m
data logger	5												pre split verziu iba 0.3 m
Mini-Bus modul / batéria so životnosťou 10 rokov	6												pre split verziu iba 0.3 m
M-Bus modul / vstup pre 2 externé merače	7												pre split verziu iba 0.3 m
Mini-Bus modul / vstup pre 2 externé merače	8												pre split verziu iba 0.3 m
Metrologické overenie	0												
Bez metrologického overenia ( pre použitie v zariadeniach s médiom "nemrznúca zmes")	S												
Nešpecifikované	0												

## Objednávacie čísla pre štandardné prevedenia

- montáž do vratného potrubia - do potrubia s nižšou teplotou teplo/chlad nosného média
- odporový snímač teploty Pt 500 , konštrukčná dĺžka 45 mm , priemer 5,2 mm, dĺžka kábla 1,5 m
- meranie tepla, spotrebované množstvo tepla uvádzané v MWh, životnosť batérie 6 rokov

Prevedenie merača	Objednávacie číslo
PolluCom E / Qp 0.6 / kompaktný	30ME 1000 0000
PolluCom E / Qp 1.5 / kompaktný	30ME 2000 0000
PolluCom E / Qp 2.5 / kompaktný	30ME 3000 0000
PolluCom E / Qp 0.6 / split 0.3 m	30ME 1200 0000
PolluCom E / Qp 1.5 / split 0.3 m	30ME 2200 0000
PolluCom E / Qp 2.5 / split 0.3 m	30ME 3200 0000
PolluCom E / Qp 0.6 / kompaktný / M-Bus	30ME 1000 0100
PolluCom E / Qp 1.5 / kompaktný / M-Bus	30ME 2000 0100
PolluCom E / Qp 2.5 / kompaktný / M-Bus	30ME 3000 0100
PolluCom E / Qp 0.6 / split 0.3 m / M-Bus	30ME 1200 0100
PolluCom E / Qp 1.5 / split 0.3 m / M-Bus	30ME 2200 0100
PolluCom E / Qp 2.5 / split 0.3 m / M-Bus	30ME 3200 0100
PolluCom E / Qp 0.6 / kompaktný / Mini-Bus	30ME 1000 0200
PolluCom E / Qp 1.5 / kompaktný / Mini-Bus	30ME 2000 0200
PolluCom E / Qp 2.5 / kompaktný / Mini-Bus	30ME 3000 0200
PolluCom E / Qp 0.6 / split 0.3 m / Mini-Bus	30ME 1200 0200
PolluCom E / Qp 1.5 / split 0.3 m / Mini-Bus	30ME 2200 0200
PolluCom E / Qp 2.5 / split 0.3 m / Mini-Bus	30ME 3200 0200
PolluCom E / Qp 0.6 / split 0.3 m / impulzný výstup	30ME 1200 0300
PolluCom E / Qp 1.5 / split 0.3 m / impulzný výstup	30ME 2200 0300
PolluCom E / Qp 2.5 / split 0.3 m / impulzný výstup	30ME 3200 0300

## Príslušenstvo:

Popis	Objednávacie číslo
Štandardná montážna sada R 1/2" pre Qp 0.6 a 1.5 (vodiace potrubie 110 mm, 2 ks závitová prípojka R 1/2", 2ks tesnenie, 1ks ponorné puzdro)	68500515
Štandardná montážna sada R 3/4" prer Qp 2,5 (vodiace potrubie 130 mm, 2 ks závitová prípojka R 3/4", 2ks tesnenie, 1ks ponorné puzdro)	68500517
Montážna sada s guľovým ventilom R 1/2" pre Qp 0.6 a 1.5 (vodiace potrubie 110 mm, 2 ks závitová prípojka R 1/2", 2 ks tesnenie, 1 ks guľový ventil)	68504876
Montážna sada s guľovým ventilom R 3/4" pre Qp 2.5 (vodiace potrubie 130 mm, 2 ks závitová prípojka R 3/4", 2 ks tesnenie, 1 ks guľový ventil)	68504877
Adaptér Z 1218 (110 mm / G 3/4 B na 130 mm / G 1 B) (potrebné 2 ks)	78104905



Systém riadenia kvality OQS-certifikovaný podľa ISO 9001, Reg.-Nr.: 3496/0